



**შპს "ჯორჯიან უოთერ ანდ ფაუნდრი"**  
 ტექნიკური ექსპერტიზის და პროექტირების ღვაწიანობის  
 სპეციალური სამსახური

**ვაკე-საბურთალოს რაიონი, ვერეს ხევი, ს.კ. 01.14.06.002.001  
 ნაკვეთისთვის წყალსადენის ქსელის მოწყობის პროექტი**

**თბილისი 2021**

<b>დაკვეთა №</b>	IN21-0528398 IC21-0531151
<b>სტადია</b>	<b>მუშა პროექტი (მპ)</b>

**ვაკე-საბურთალოს რაიონი, ვერეს ხევი, ს.კ. 01.14.06.002.001  
ნაკვეთისთვის წყალსადენის ქსელის მოწყობის პროექტი**

ნაწილი 1

ტექნოლოგიური ნაწილი


**ნ ა ხ ა ზ ე ბ ი ს უ ნ ყ ი ს ი**

№	ნახაზის დასახელება	ფურცელი №
<b>ტექნოლოგიური ნაწილი</b>		
1.	ნახაზების უწყისი; საერთო მონაცემები	ნ-1
2.	განმარტებითი გარათი	ნ-2
3.	გენ-გეგმა; პირობითი აღნიშვნები	ნ-3
4.	სქემატური გეგმა	ნ-4
5.	წყალსადენის მიწის თხრილის განივი კვეთი; კვანძები და წყალსადენის ჭები	ნ-5
6.	ნევიის რეგულატორის ჭა	ნ-6
7.	წყალგროვის ჭა	ნ-7
8.	ქვაბულის და თხრილის გამაგრების კვანძი	ნ-8
9.	წყალსადენის ტიპური სავრთვებო ჭა; ჭის ელემენტების გადაზღვის კვანძი	ნ-9

№	ნახაზის დასახელება	ფურცელი №
<b>ქონსტრუქციული ნაწილი</b>		
1.	ნახაზების უწყისი	სკ-1
2.	ჭის ანაჰრაბი რკინაბეტონის გადახურვის ფილა D=1000 მმ (საყალიბე ნახაზი)	სკ-2
3.	ჭის ანაჰრაბი რკინაბეტონის გადახურვის ფილა D=1000 მმ (არმირება); სვეციფიკაცია	სკ-3
4.	ჭის ანაჰრაბი რკინაბეტონის რგოლი D=1000 მმ H=900 მმ	სკ-4
5.	ჭის ანაჰრაბი რკინაბეტონის ძირი D=1000 მმ	სკ-5
6.	ჭის ანაჰრაბი რკინაბეტონის გადახურვის ფილა D=1500 მმ (საყალიბე ნახაზი)	სკ-6
7.	ჭის ანაჰრაბი რკინაბეტონის გადახურვის ფილა D=1500 მმ (არმირება)	სკ-7
8.	ჭის ანაჰრაბი რკინაბეტონის გადახურვის ფილა D=1500 მმ სვეციფიკაცია	სკ-8
9.	ჭის ანაჰრაბი რკინაბეტონის რგოლი D=1500 მმ H=900 მმ	სკ-9
10.	ჭის ანაჰრაბი რკინაბეტონის ძირი D=1500 მმ	სკ-10
11.	ჭის ანაჰრაბი რკინაბეტონის ძირი D=1500 მმ; სვეციფიკაცია	სკ-11

**ს ა ე რ თ ო მ ი თ ი თ ე ბ ე ბ ი**

- სამუშაოების დაწყებამდე დაზუსტებულ იქნას ტრასების გასწვრივ საინჟინერო კომუნიკაციების არსებობა.
- ქსელების სამონტაჟო სამუშაოების წარმოება და მიღება-ჩაბარება განხორციელდეს СНИП 2.04.02-84 და СНИП 2.04.03-85 მითითებების დაცვით.
- ობიექტის საპროექტო ჩართვები არსებულ ქსელებთან დაზუსტებული და შეთანხმებული იქნას შ.პ.ს. "ჯორჯიან უოთერ ენდ ფაუნდრის"-ს რაიონის წყალსადენ-კანალიზაციის ქსელების სამსახურებთან.
- მიწის სამუშაოების წარმოებისას აუცილებელია გეოლოგის ზედამხედველობა.
- სამონტაჟო სამუშაოების წარმოება განხორციელდეს მიწის მწარმოებელი ფირმის ტექნიკური მითითებების მიხედვით.
- სამუშაოების დასრულების შემდეგ მიღსადენები გამორიცხალოს დაწესებული ნორმების თანახმად.

ფორმატი	სტაფია	ვარიანტი
<b>A3</b>	<b>მ.პ.</b>	<b>1</b>
<p align="center">შენიშვნები:</p> <ol style="list-style-type: none"> <li>სამართო მონაცემები იხ. განმარტებით ბარათში.</li> <li>ნახაზი იკითხება N-3 და N-4 ნახაზებთან ერთად.</li> <li>ზომები და ნომერები მ-ში.</li> <li>მიწის სამუშაოების დაწყებამდე დაზუსტებულ იქნას ტრასის გასწვრივ საინჟინერო კომუნიკაციების არსებობა.</li> <li>თხრილის გათხრისას და სამონტაჟო სამუშაოების წარმოებისას დაცული იქნას შესაბამისების წესები.</li> </ol>		
დამკვეთი	<b>ვაკე-საბურთალოს რიზენსენბერი</b>	
დამკვეთის	IN21-0528398 IC21-0531151	
შემსრულებელი	 <p><b>შ.პ.ს. "ჯორჯიან უოთერ ენდ ფაუნდრი"</b> შტაბი (შფიბა) ჯულფის ქუჩა №10 ბენიფიკიარის და პროექტირების დაპროექტირების-სავრთვებო სამსახური</p>	
საპროექტოს უფროსი	თ. ხალია	
პროექტის ხელმძღვანელი	ო. მენცარაშვილი	
შეამოწმა	ო. მენცარაშვილი	
შეამოწმა	ე. გვარამაძე	
პროექტი	<p align="center"><b>ვაკე-საბურთალოს რაიონი, პერეს ხეივანი, ს.პ. 01.14.06.002.001 ნაკვეთისთვის წყალსადენის ქსელის მოწყობის პროექტი</b></p>	
თარიღი	<b>ივლისი 2021</b>	
ნახაზი		
<b>ნახაზების უწყისი; საერთო მონაცემები</b>		
მასშტაბი	ფურცელი №	ფურცლები
-	<b>ნ-1</b>	<b>9</b>

**მოკლე განმარტებითი ბარათი**

**შესავალი** - "ვაკე-საბურთალოს რაიონი, ვერეს ხევი, ს.კ 01.14.06.002.001 ნაკვეთისთვის წყალსადენის ქსელის მოწყობის პროექტი პროექტი“ დამუშავებულია შ.პ.ს "ჯორჯიან უოთერ ენდ ფაუერი"-ს ტექნიკური ექსპერტიზისა და პროექტირების დეპარტამენტის საპროექტო სამსახურის უფროსი სპეციალისტის ინგა მეცხვარიშვილის (T.: 593 10 82 92) მიერ. პროექტი მომზადებულია ვაკე-საბურთალოს ბიზნესცენტრის მიერ გაცემული ტექნიკური დავალების შესაბამისად (უფროსი ინჟინერი - დავით მაისაშვილი) და ითვალისწინებს ვერეს ხევი, ს.კ 01.14.06.002.001 ნაკვეთისთვის წყალსადენის ქსელის და განშტოებების რეაბილიტაცია/მოწყობას აღნიშნული უბნის წყალმომარაგების გასაუმჯობესებლად.

**1. არსებული მდგომარეობა:**

- ▶ არსებული ტრასა - ვერეს ხევი, ს.კ 01.14.06.002.001 ნაკვეთისთვის წყალსადენის ქსელის მოსაწყობ საპროექტო მონაკვეთზე, დიდი ნაწილი გრუნტის საფარია, მცირე ნაწილი კი აფალტის საფარი.
- ▶ არსებული ქსელის დეტალური ინფორმაცია - არსებული d=20 მმ წყალსადენის მილი მოწყობილია ტექნიკური ნორმების დარღვევით, ქსელი გაედინება მიწის ზედაპირზე; არსებული d=90 მმ ქსელში მიერთების ადგილზე (ალექსანდრე (საშა) იოსელიანის ქუჩაზე) მუშა წნევა არის 4 ატმ.
- ▶ გრუნტი VII კატეგორიაა.
- ▶ არსებული ინფრასტრუქტურული აქტივები - არსებული, დასაერთებელი მილი არის პოლიეთილენის d=90 მმ.

**3. კვლევითი სამუშაოები** - ვაკე-საბურთალოს ბიზნესცენტრის წარმომადგენელთან და ტოპო-გეოდეზიურ სამსახურთან ერთად მოხდა ადგილზე გასვლა და სარეაბილიტაციო/მოსაწყობი ქსელის დათვალიერება.

**4. საპროექტო გადაწყვეტილებები:**

- ▶ ასფალტის საფარის მოხსნა - არსებული საფარი დიდ მონაკვეთზე არის გრუნტის. მცირე მონაკვეთი ასფალტის.
- ▶ ასფალტის მოწყობის სამუშაოები - ასფალტის საფარის დაგება ხდება "GWP"-ს მიერ.
- ▶ საპროექტო ქსელი - არსებული ქსელის რეაბილიტაცია ითვალისწინებს პოლიეთილენის მილების მონტაჟს, გარეცხვითა და გამოცდით. ეწობა პოლიეთილენის მილები PE100 SDR11 PN16 d=90 მმ ჯამური სიგრძით 595 მ და PE100 SDR11 PN16 d=20 მმ სიგრძით 10 მ.
- ▶ ტრანშეის მოწყობის სამუშაოები - საპროექტო d=90 მმ L=531 მ მილი ეწყობა გრუნტიან მონაკვეთზე ღია წესით და იდება 1250 მმ-იან სიღრმის და 700 მმ-იან სიგანის საპროექტო ტრანშეაში; საპროექტო d=90 მმ L=55,5 მ მილი ეწყობა ასფალტირებულ მონაკვეთზე ღია წესით და იდება 1250 მმ-იან სიღრმის და 700 მმ-იან სიგანის საპროექტო ტრანშეაში; საპროექტო d=90 მმ L=8,5 მ მილი ეწყობა დახურული მეთოდით (კროტი); d=20 მმ წყალსადენის ქსელი ეწყობა ღია წესით და იდება 1150 მმ-იან სიღრმის და 700 მმ-იან სიგანის საპროექტო ტრანშეაში. 1,7 მეტრზე მეტ სიღრმეზე მიწის თხრილის და ჭის ქვაბულის გამაგრება მოხდეს ფარებით.
- ▶ საპროექტო ინფრასტრუქტურული აქტივები - მოეწყობა 1 ცალი საპროექტო D=1500 მმ (B25, M350) წნევის რეგულატორის ჭა; 1 ცალი საპროექტო D=1000 მმ (B25, M350) განშტობის ჭა. ეწყობა 1 ცალი ოთხკუთხა წყალმზომის ჭა 1,0x0,65x0,7 მ (B25, M350). რკ/ბეტონის ჭების კონსტრუქციული ნახაზი იხილეთ პროექტის კონსტრუქციული ნაწილში.
- ▶ საპროექტო ქსელის მოწყობა - საპროექტო ტრანშეაში მილები უნდა მოეწყოს ქვიშის ბალიშებს შორის (2-5 მმ ფრაქცია), მილის ქვეშ 15 სმ, მილს ზემოდან 30 სმ. შემდეგ თხრილის შევსება ხდება ქვიშა-ხრემოვანი საფარით (არ უნდა იქნას გამოყენებული 80 მმ-ზე ზევით ფრაქცია-15%). ღორღის საფარი უნდა მოეწყოს 0-40 მმ ფრაქციით.
- ▶ საპროექტო ტრანშეის კომპაქტირება - საპროექტო ტრანშეის კომპაქტირება უნდა მოხდეს: ქვიშის ფენისთვის მილის ქვემოთ 15 სმ, მილის ზემოთ 30 სმ (K=0.98-1.25) შევსებით, ხოლო ქვიშა ხრემოვანი საფარი (K=0.98-1.25) 30-30 სმ-იანი დაყოფით დაიტკეპნოს სატკეპნი დანადგარით. ტრანშეაში ქვიშა ხრემოვანი ფენის ზემოთ მოსაწყობი ფენა დამოკიდებულია საპროექტო ტრასის ტიპზე (ასფალტი, გრუნტიანი გზა, ბეტონი, ქვანაპირი და სხვა).
- ▶ საპროექტო წყალსადენის ქსელის რეცხვა-დეზინფექცია - სავალდებულოა მოხდეს საპროექტო წყალსადენის ქსელის რეცხვა-დეზინფექციის ჩატარება გადაერთების სამუშაოებამდე, რაც უნდა მოხდეს სპეციალიზირებული ჯგუფის თანდასწრებით.
- ▶ საპროექტო ქსელის ჰიდროტესტირება - ჰიდროტესტირება უნდა მოხდეს როგორც ცენტრალურ ქსელზე, ასევე განშტოებებზე d=40 მმ-ის ზემოთ.

საპროექტო ქსელის გადაერთებითი სამუშაოები - საპროექტო პოლიეთილენის ქსელის d=90 მმ დაერთება ალექსანდრე (საშა) იოსელიანის ქუჩაზე ხდება არსებულ პოლიეთილენის d=90 მმ მილზე. გადაერთების სამუშაოების შესასრულებლად აუცილებელია, რომ გადაერთების თითოეული წერტილი წინასწარ იყოს გამოჩენილი სრულყოფილად და ხილული იყოს წყალსადენის არსებული საკომუნიკაციო არხები და მომზადდეს ინფრასტრუქტურა გადაერთებისთვის, ასევე განხორციელდეს მატერიალურ-ტექნიკური რესურსებისა და სამონტაჟო მასალების მობილიზება გადაერთების ადგილზე წინასწარ, კვანძები უნდა იყოს წინასწარ გაზომილი და მომზადებული/აწყობილი სრულად, რათა წყალმომარაგების წყვეტა იყოს მინიმალური დროით.


- ▶ საპროექტო ტრანშეაზე ასფალტის საფარის მოწყობა - ასფალტის საფარის დაგება ხდება "GWP"-ს მიერ.

**5. საპროექტო ქსელზე სამუშაო უსაფრთხოების ნორმების დაცვა:**

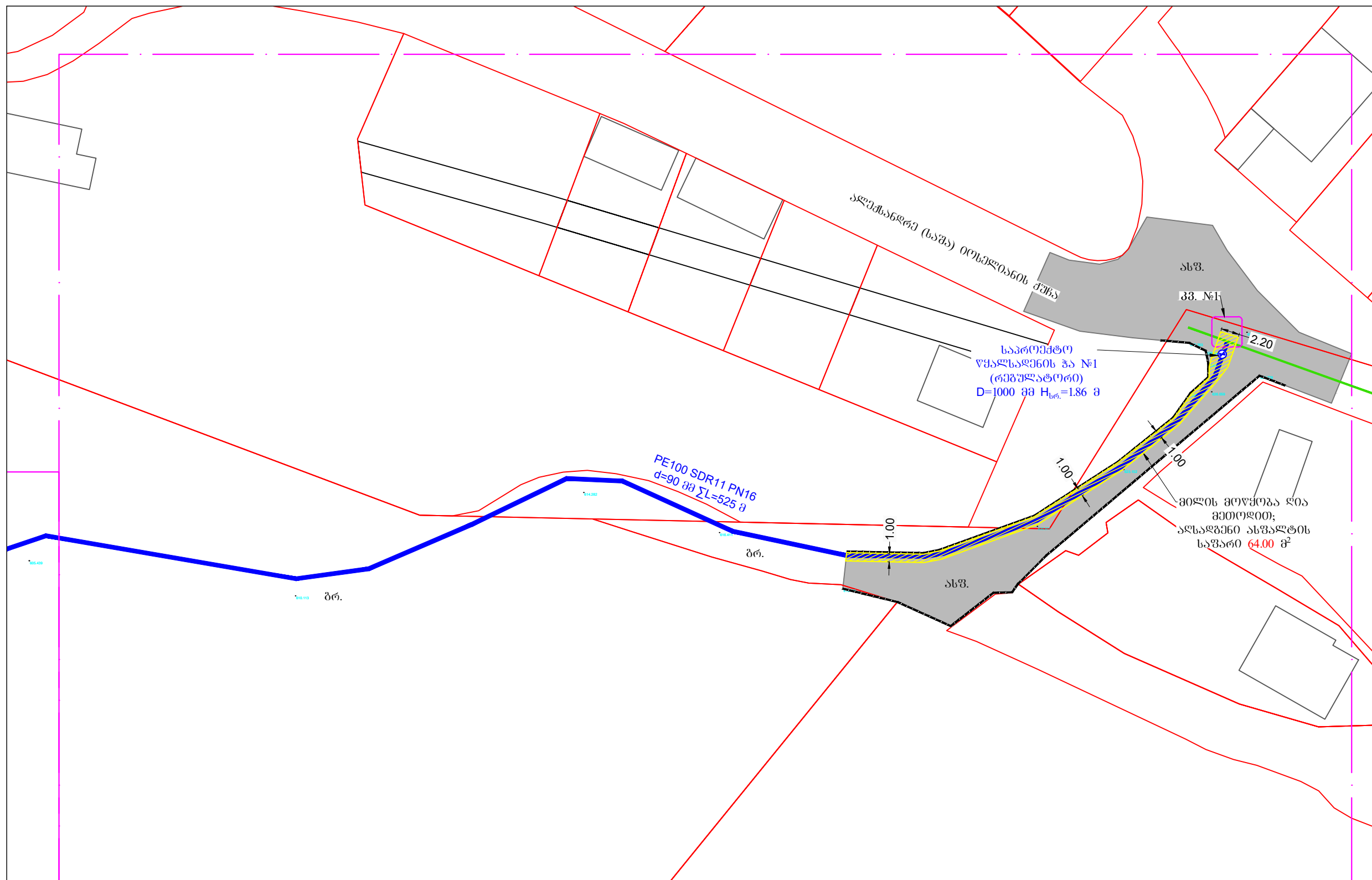
- ▶ მშენებლობის დროს ობიექტზე ადამიანის ჯანმრთელობისთვის საშიში სამშენებლო მასალების დემონტაჟის და ტრანსპორტირების დროს გათვალისწინებულ იქნას მუშა პერსონალის ჯანმრთელობის და შრომის უსაფრთხოების ნორმები.
- ▶ ქუჩაზე საპროექტო ქსელის მოწყობისას მიმდებარე შენობა ნაგებობების დეფორმაციისა და დაზიანების თავიდან აცილების მიზნით სამუშაოები წარიმართოს განსაკუთრებული სიფრთხილით.
- ▶ გზის სივიწროვის გამო ვერ მოხერხდება საპროექტო ტრასის ნაწილზე ექსკავატორით მუშობა. მოცულობათ უწყისში ხელით სამუშაო გათვალისწინებულია 15%.

**6. დამატებითი საკითხები:**

- ▶ მილის სიგრძე და მიწის სამუშაოები მოცულობათა უწყისში აღებულია მეტობით.
- ▶ სამშენებლო სამუშაოების წარმოების დროს, როდესაც გახდება ხილული არსებული ქსელის ზუსტი დიამეტრი და ტრაექტორია, შესაძლოა გადაერთების კვანძებმა, მილის ტრაექტორიამ და სიღრმემ განიცადოს ცვლილება.
- ▶ წყალსადენის საპროექტო მილით, არსებული წყალარინების ქსელის გადაკვეთა მოხდეს ზემოდან.

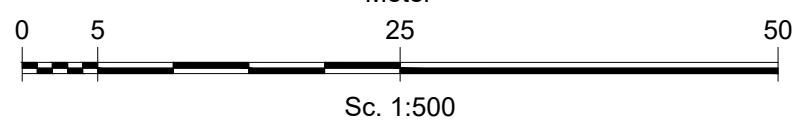
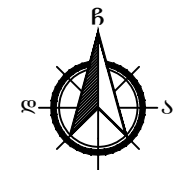
ფორმატი	სტაფია	ვარიანტი
<b>A3</b>	<b>მ.პ.</b>	<b>1</b>
შენიშვნები:		
<ol style="list-style-type: none"> <li>1. საქართველოს მონაცემები იხ. ბანკარტში ბარათში.</li> <li>2. ნახაზი იკითხება N№-3 და N№-4 ნახაზებთან ერთად.</li> <li>3. ზომები და ნიშნულები მ-ში.</li> <li>4. მიწის საშუალოების დაწინააღმდეგე დაზუსტებულ იქნას ტრასის ბასზში საინჟინერო კომუნიკაციების არსებობა.</li> <li>5. თხრილის გათხრისას და სამონტაჟო სამუშაოების წარმოებისას დაცული იქნას უსაფრთხოების წესები.</li> </ol>		
ლაკვიდი	<b>ვაკე-საბურთალოს რაიონის განყოფილება</b>	
ლაკვიდა	IN21-0528398 IC21-0531151	
შეხვედრის სახელი	 <p><b>შ.პ.ს. "ჯორჯიან უოთერ ენდ ფაუერი"</b>          შტაბი (შნბ) ჯორჯიის ქუჩა №10  <b>ბენიფიკარი: ვაკე-საბურთალოს რაიონის განყოფილება</b>  <b>დაარსებულა: 2011 წელს</b></p>	
საპროექტის უფროსი	თ. ხაჩიძე	
პროექტის ხელმძღვანელი	თ. მცხვარიშვილი	
შეხვედრა	თ. მცხვარიშვილი	
შეამოწმა	მ. შვარცვალი	
პროექტი	<p><b>ვაკე-საბურთალოს რაიონი, ვერეს ხევი, ს.კ. 01.14.06.002.001 ნაკვეთისთვის წყალსადენის ქსელის მოწყობის პროექტი</b></p>	
თარიღი	<b>ივლისი 2021</b>	
ნახაზი		
<b>განმარტებითი ბარათი</b>		
მასშტაბი	ფურცელი №	ფურცლები
-	<b>6-2</b>	<b>9</b>





პირობითი აღნიშვნები

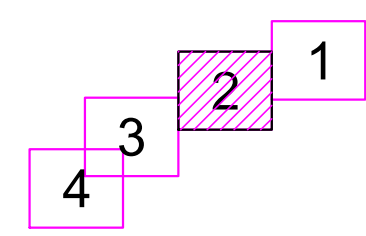
- - საპროექტო წყალსადენის მილი
- - არსებული წყალსადენის მილი (სავარაუდო ტრანქტორია)
- - არხი
- +++++ - ცხაური (ბეტონის არხი)
- ⊗ - საპროექტო განმტოების შა
- - საპროექტო წყალგამომის შა
- - გორდიური
- ასფალტის სავარი
- კვანძი



ფორმატი	სტაფია	ვარიანტი	
<b>A3</b>	<b>მ.კ.</b>	<b>1</b>	
გეგმის ბასელები			
შენიშვნები:			
<ol style="list-style-type: none"> <li>1. საერთო მონაცემები იხ. განმარტებით ბარათში.</li> <li>2. ნახაზი იკითხება №3 და №4 ნახაზებთან ერთად.</li> <li>3. ზომები და ნიშნულები მ-ში.</li> <li>4. მიწის საშუალების დაწესებულება დაზუსტებულ იქნას ტრასის გასვრობს საინჟინრო კომუნიკაციების არსებობა.</li> <li>5. თხრილის გათხრისას და სამონტაჟო სამუშაოების წარმოებისას დაცული იქნას უსაფრთხოების წესები.</li> </ol>			
დაკვეთი	<b>ვაკე-საბურთალოს რიზენსინგრი</b>		
დაკვეთის	IN21-0528398 IC21-0531151		
შესრულებული			
<b>მ.კ.ს. "ჯორჯინ უოტერ ენდ ფაუარი"</b> შტაბი (მშენ) ჯორჯინის ქუჩა №10 <b>გეგმური მსახურების და პროექტირების დაარსებები-საპროექტო სამსახური</b>			
საპროექტოს უფროსი	თ. სალია		
პროექტის ხელმძღვანელი	ო. მცხვარტიშვილი		
შეასრულა	ო. მცხვარტიშვილი		
შეამოწმა	ე. გვარამაძე		
პროექტი			
<b>ვაკე-საბურთალოს რაიონი, პერეს ხევი, ს.კ. 01.14.06.002.001 ნაკვეთისთვის წყალსადენის ქსელის მოწყობის პროექტი</b>			
თარიღი	<b>ივლისი 2021</b>		
ნახაზი			
<b>სქემატური გეგმა - 1</b>			
მასშტაბი	ფურცელი №	ფურცლები	
<b>1:500</b>	<b>6-4.1</b>	<b>9</b>	

ფორმატი	სტადია	ვარიანტი
<b>A3</b>	<b>მ.პ.</b>	<b>1</b>

გეგმის ბასელები



შენიშვნები:

1. საერთო მიწისგეგმა იხ. განმარტებით ბარათში.
2. ნახაზი იკითხება N-3 და N-4 ნახაზებთან ერთად.
3. ზომები და ნიშნულები მ-ში.
4. მიწის საშუალების დაწესებულება დაწესებულებულ იქნას ტრასის გასწვრივ საინჟინრო კომპიუტაციების არსებობა.
5. თხრილის გათხრისას და სამონტაჟო საშუალების წარმოებისას დაცული იქნას უსაფრთხოების წესები.

დაკვეთი	<b>ვაკე-საბურთალოს რიზენსენბერი</b>
დაკვეთის	IN21-0528398 IC21-0531151
შენსრულებელი	

**შ.პ.ს. "გეოტექნიკური უსაფრთხოების სერვისი"**  
 შტაბი (სფიბა) ჯუღელის ქუჩა №10  
 გეოტექნიკური უსაფრთხოების და პროექტირების  
 დაარსებები-საარსებო სასახური

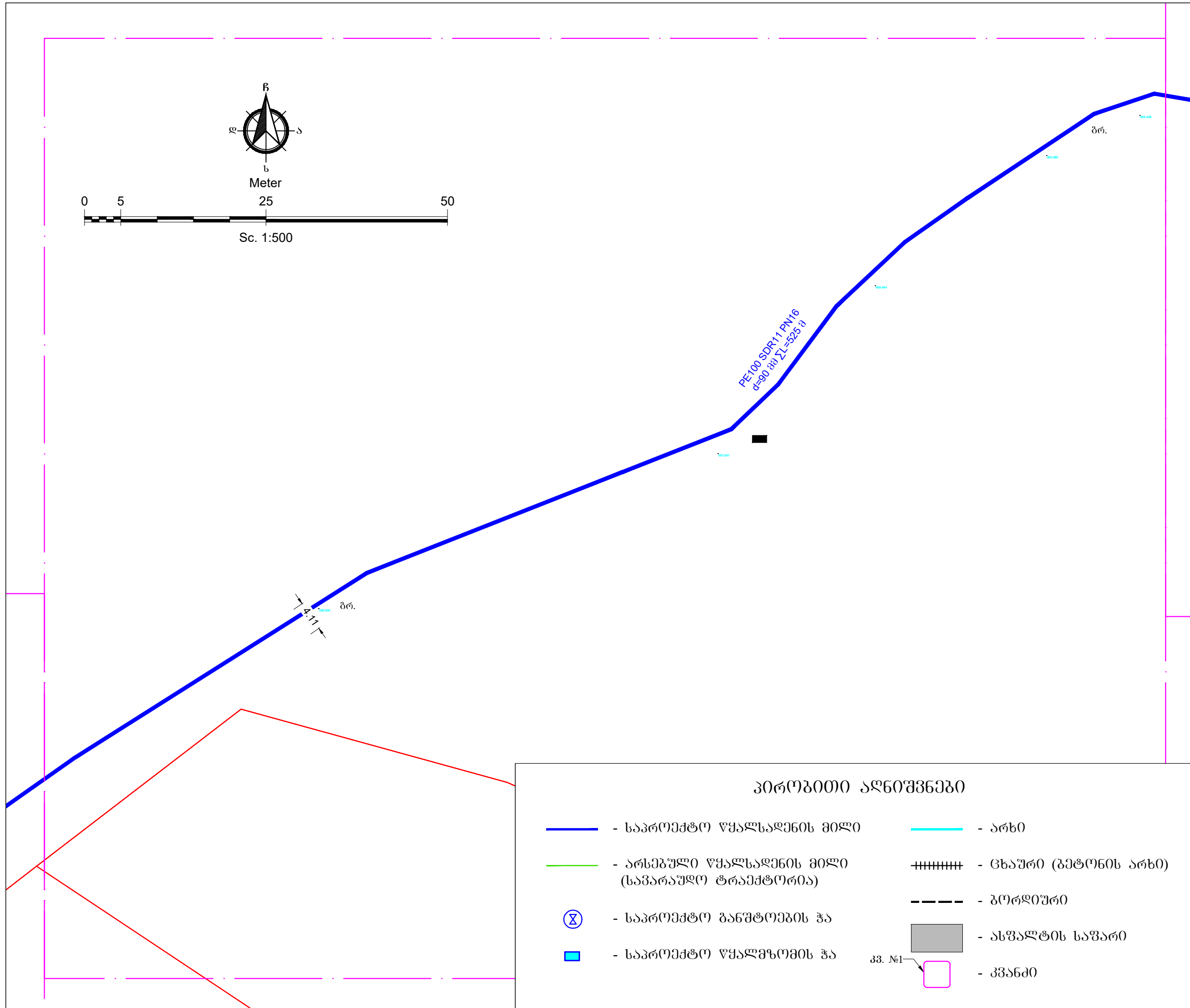
საპროექტის უფროსი	თ. სელია
პროექტის ხელმძღვანელი	ო. მცხვარტყვილი
შეასრულა	ო. მცხვარტყვილი
შეამოწმა	ე. გვარამაძე

**ვაკე-საბურთალოს რაიონი, პერეს ხევი, ს.პ. 01.14.06.002.001 ნაკვეთისთვის წყალსადენის ქსელის მოწყობის პროექტი**

თარიღი	<b>ივლისი 2021</b>
ნახაზი	

**სამშენობრივი გეგმა - 2**

მასშტაბი	ფურცელი №	ფურცლები
<b>1:500</b>	<b>6-4.2</b>	<b>9</b>



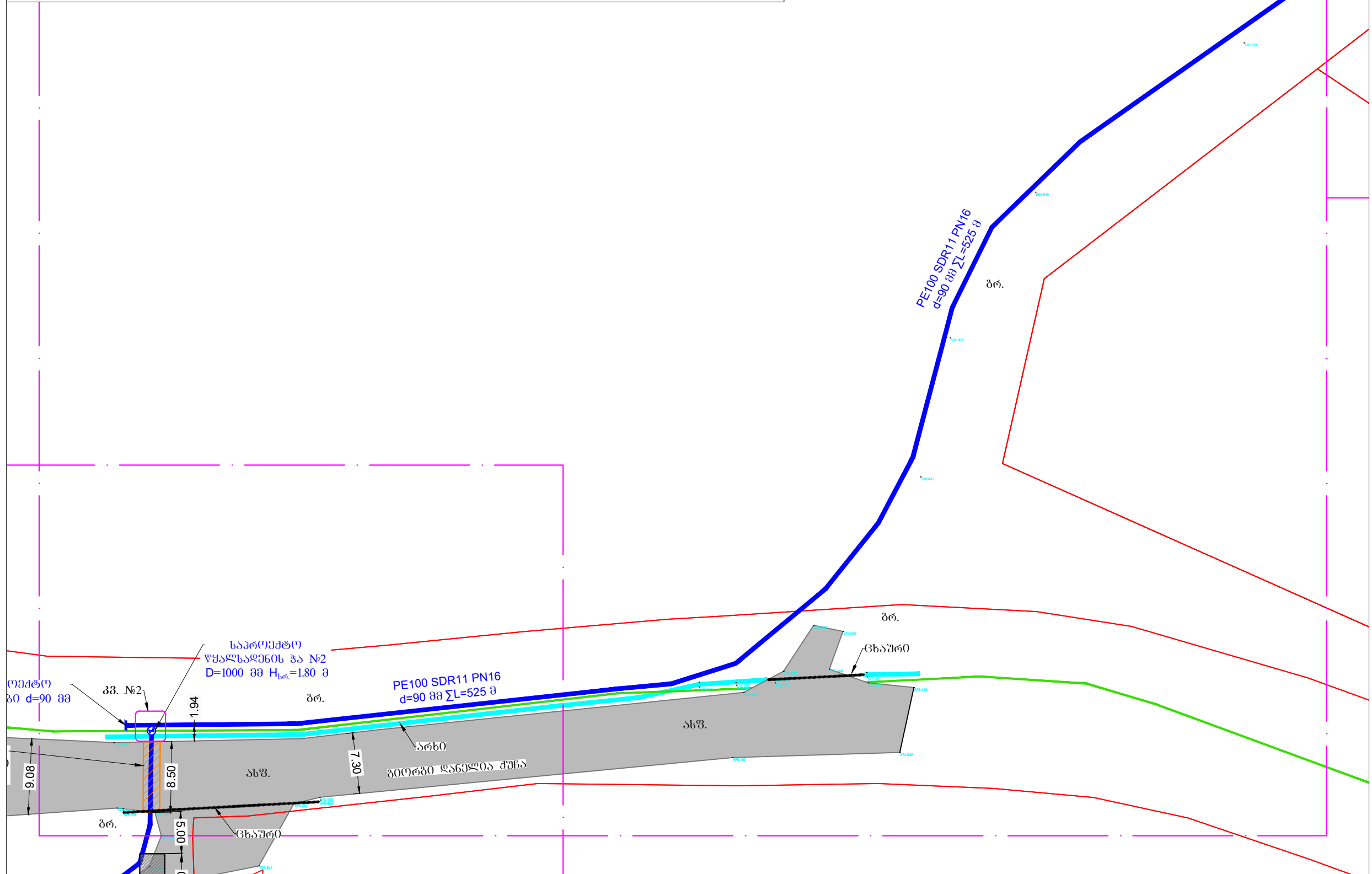
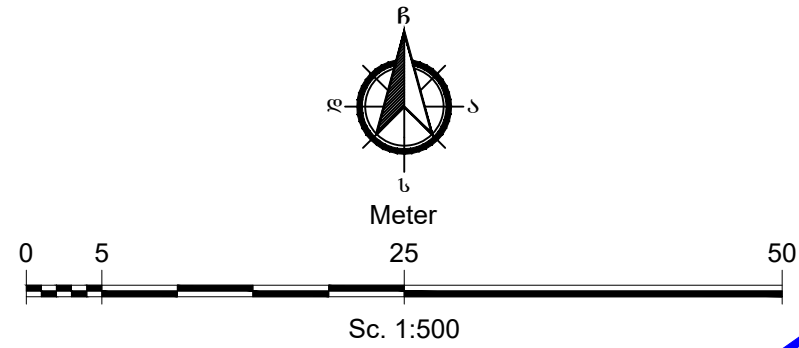
პირობითი აღნიშვნები

- - საპროექტო წყალსადენის მილი
- - არსებული წყალსადენის მილი (სავარაუდო ტრანქტორია)
- - არხი
- +++++ - ცხაური (გეტონის არხი)
- X - საპროექტო განმტოების ჭა
- საპროექტო წყალგომის ჭა
- ბორღიური
- ასფალტის საფარი
- კვანძი

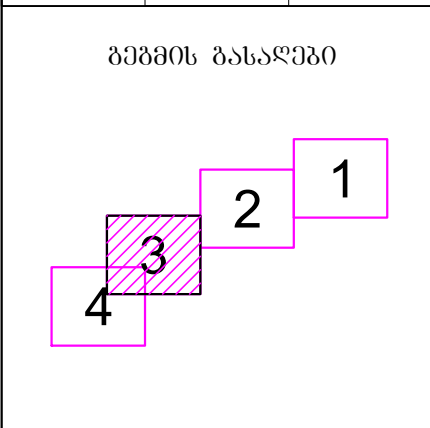
კვ. №1

პროექტი ადგილები

- - საპროექტო წყალსადენის მილი
- - არსებული წყალსადენის მილი (საპროექტო ტრანსპორტი)
- - არხი
- +++++ - ცხაური (ბეტონის არხი)
- ⊗ - საპროექტო განვითარების ზა
- ⊗ - საპროექტო წყალგამომის ზა
- გორდიური
- ასფალტის საფარი
- კვანძი



ფორმატი	სტაფია	ვარიანტი
A3	მ.პ.	1



შენიშვნები:

- საპროექტო მიწისგანყოფილება იხ. განმარტებით ბარათში.
- ნახაზი იკითხება N-3 და N-4 ნახაზებთან ერთად.
- ზომები და ნიშნულები მ-ში.
- მიწის საფუძვლების დაფიქსირება დაფიქსირებულ იქნას ტრასის გასვრის საინჟინერო კომპიუტაციების არსებობა.
- თხრილის გათხრისას და სამონტაჟო სამუშაოების წარმოებისას დაცული იქნას უსაფრთხოების წესები.

დაკვეთის	IN21-0528398 IC21-0531151
შესრულებული	

**ვაკე-საგურთალოს რიზენსენერი**

**შ.პ.ს. "გორჯინი უთერა ენდ ფაქტრი"**  
 შიდა (შხი) ჯგუფის ქანა №10  
 გენერალური ინჟინერი და პროექტირების  
 დეპარტამენტი-საპროექტო სამსახური

საპროექტის უფროსი	თ. სალია
პროექტის ხელმძღვანელი	ო. მცხვარტყვილი
შეასრულა	ო. მცხვარტყვილი
შეამოწმა	ე. გვარამაძე

**ვაკე-საგურთალოს რაიონი, ვერის ხეივანი, ს.პ. 01.14.06.002.001 ნაკვეთისთვის წყალსადენის ქსელის მოწყობის პროექტი**

თარიღი	ივლისი 2021
ნახაზი	

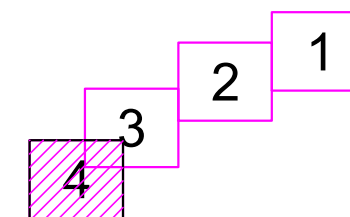
**სქემატიკური გეგმა - 2**

მასშტაბი	ფურცელი №	ფურცლები
1:500	6-4.3	9



ფორმატი	სტაფია	ვარიანტი
A3	მ.პ.	1

გეგმის ბასელები



შენიშვნები:

1. საერთო მონაცემები იხ. განმარტებით ბარათში.
2. ნახაზი იკითხება N-3 და N-4 ნახაზებთან ერთად.
3. ზომები და ნიშნულები მ-ში.
4. მიწის საშუალების დაწესებულება დაწესებულება იქნას ტრასის გასვრის საინჟინერო კომპიუტაციების არსებობა.
5. თხრილის გათხრისას და სამონტაჟო სამუშაოების წარმოებისას დაცული იქნას უსაფრთხოების წესები.

დამკვეთი

**ვაკე-საბურთალოს რიზნესცენტრი**

დამკვეთის

IN21-0528398  
IC21-0531151

შეხვედრის



**შ.პ.ს. "ჯორჯიან უოთერ ანდ ენერჯი"**  
შტაბი (მშენ) ჯორჯიის ქუჩა №10  
გეგმითი მასშტაბის და პროექტირების  
დაარსებები-საპროექტო სამსახური

საპროექტის უფროსი	თ. სალია
პროექტის ხელმძღვანელი	ო. მცხვარტიშვილი
შეასრულა	ო. მცხვარტიშვილი
შეამოწმა	ე. გვარამაძე

პროექტი

**ვაკე-საბურთალოს რაიონი,  
პერეს ხევი, ს.პ. 01.14.06.002.001  
ნაკვეთისთვის წყალსადენის  
ქსელის მოწყობის პროექტი**

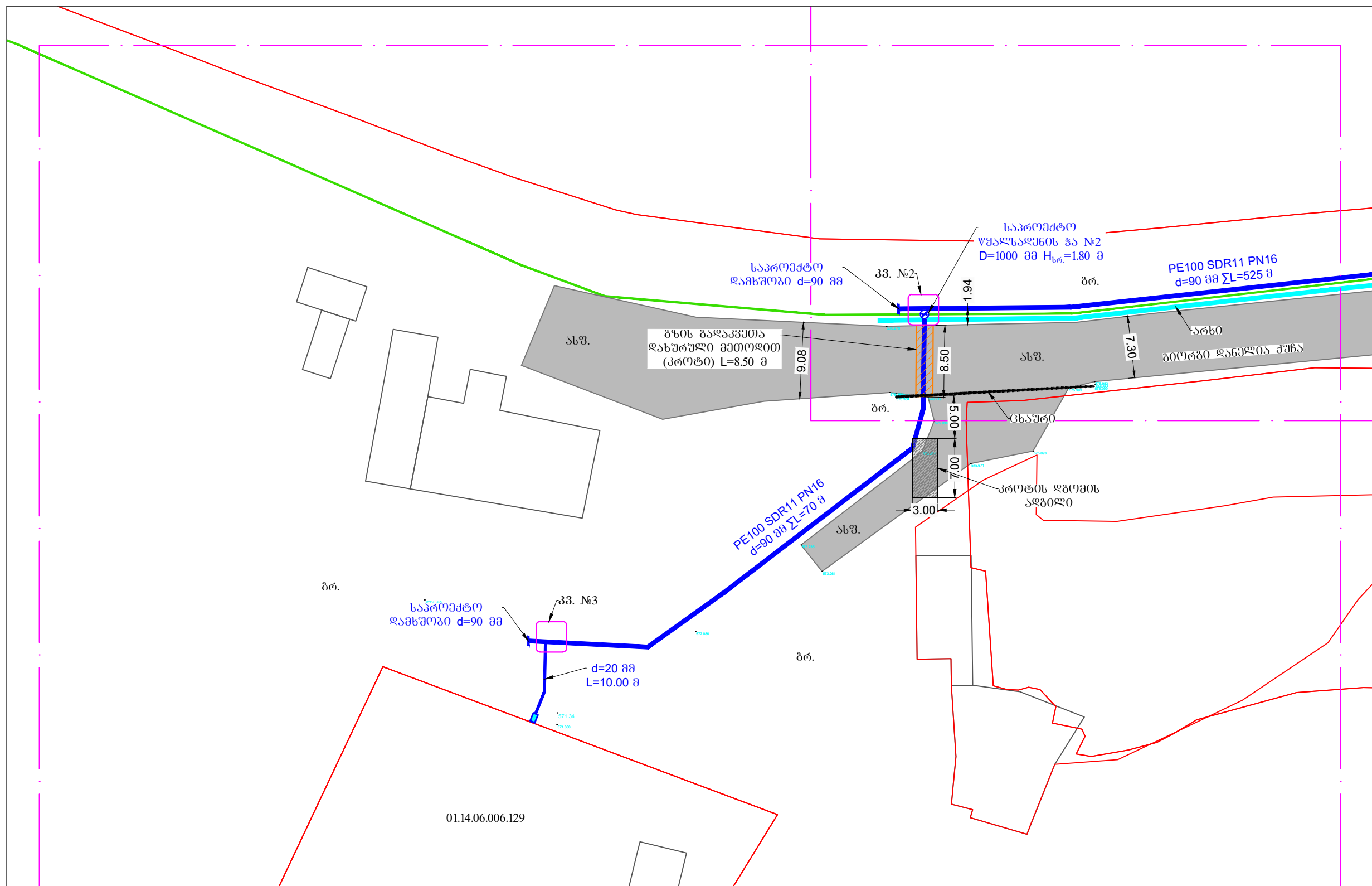
თარიღი

ივლისი  
2021

ნახაზი

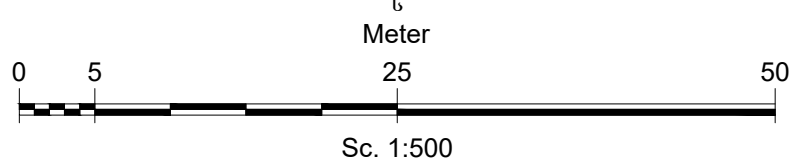
**სამშენობლო გეგმა - 2**


მასშტაბი	ფურცელი №	ფურცლები
1:500	6-4.4	9

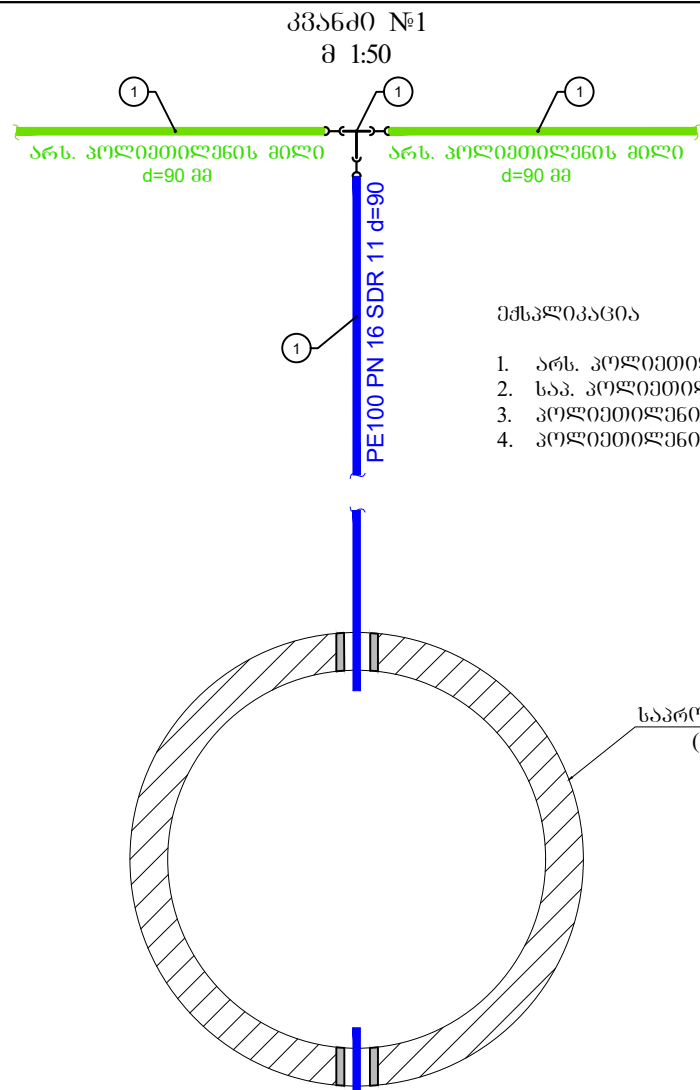


**პრობითი აღნიშვნები**

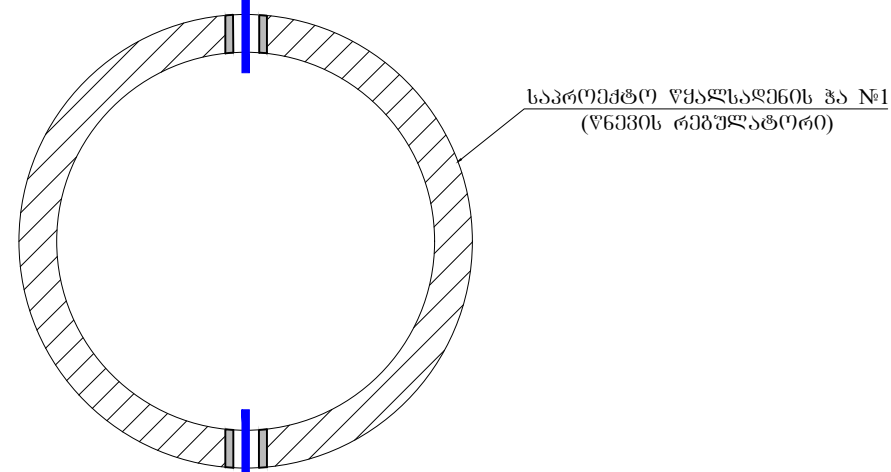
- - საპროექტო წყალსადენის მილი
- - არსებული წყალსადენის მილი (სავარაუდო ტრანქტორია)
- - არხი
- ⊗ - საპროექტო განვითარების ზა
- - საპროექტო წყალგამომის ზა
- +++++ - ცხაური (გეტონის არხი)
- - გორდიური
- - ახვალტის საფარი
- - კვანძი



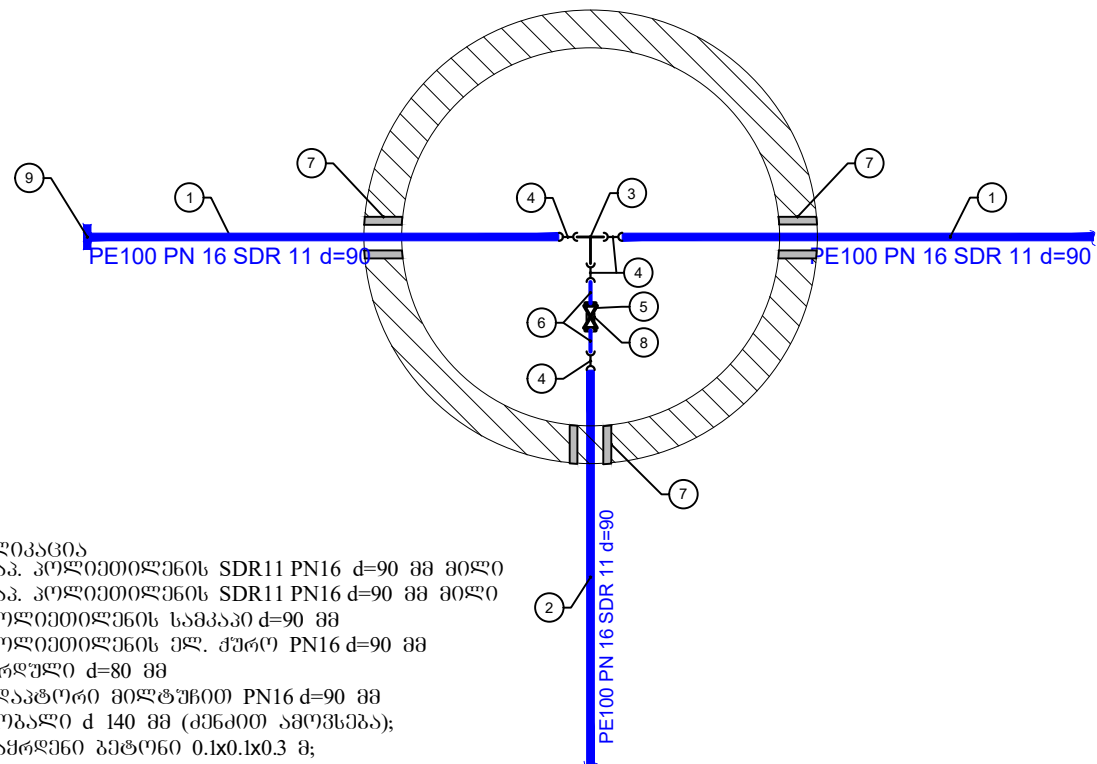
ფორმატი	სტაფია	ვარიანტი
<b>A3</b>	<b>მ.პ.</b>	<b>1</b>
შენიშვნა:		
<ol style="list-style-type: none"> <li>საერთო მონაცემები იხ. განმარტებით ბარათში.</li> <li>ნახაზი იკითხება N-3 და N-4 ნახაზებთან ერთად.</li> <li>ზომები და ნიშნულები მ-ში.</li> <li>მიწის საშუალების დაწესება და დასრულებული იქნას ტრასის გაწვრივ საინჟინრო კომპლექსივით არსებობა.</li> <li>თხრილის გათხრისას და სამონტაჟო სამუშაოების წარმოებისას დაცული იქნას უსაფრთხოების წესები.</li> </ol>		
დაკვეთი	<b>ვაკე-საგურთალოს გიზენსენბერი</b>	
დაკვეთის	IN21-0528398 IC21-0531151	
შესრულებული	 <p><b>გ.პ.ს. "გორჯინი უთერა ენდ ვაუერი"</b> შტაბი (მშენი) ჯუღელის ქუჩა №10 გენიერული კომპანია და პროექტირების დაკონსტრუქციის-საარქიტექტორო სამსახური</p>	
საპროექტო უფროსი	თ. სალაია	
პროექტის ხელმძღვანელი	ო. მცხვარეთხოვილი	
შეასრულა	ო. მცხვარეთხოვილი	
შეამოწმა	ე. გვარამაძე	
პროექტი		
<b>ვაკე-საგურთალოს რაიონი, ვერის ხეივანი, ს.პ. 01.14.06.002.001 ნაკვეთისთვის წყალსადენის ქსელის მოწყობის პროექტი</b>		
თარიღი	<b>ივლისი 2021</b>	
ნახაზი		
<b>წყალსადენის მიწის თხრილის განივი კვეთი; კვანძები და წყალსადენის ქსელი</b>		
მასშტაბი	ფურცელი №	ფურცლები
-	<b>6-5</b>	<b>9</b>



- მასშტაბი: მ 1:50
- მასშტაბი:
- არს. პოლიეთილენის d=90 მმ მილი
  - საპ. პოლიეთილენის SDR11 PN16 d=90 მმ მილი
  - პოლიეთილენის სამკაპი d=90 მმ
  - პოლიეთილენის ელ. ქურდი PN16 d=90 მმ

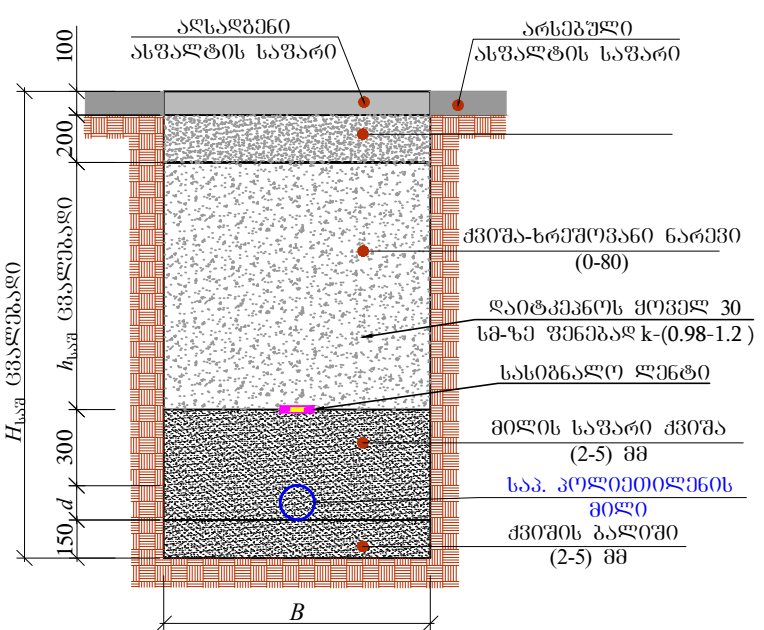


კვანძი №2  
საპროექტო წყალსადენის ჰა №2  
d=1.0 მ; H<sub>საშ</sub>=1.30 მ  
ჭრილი I-I

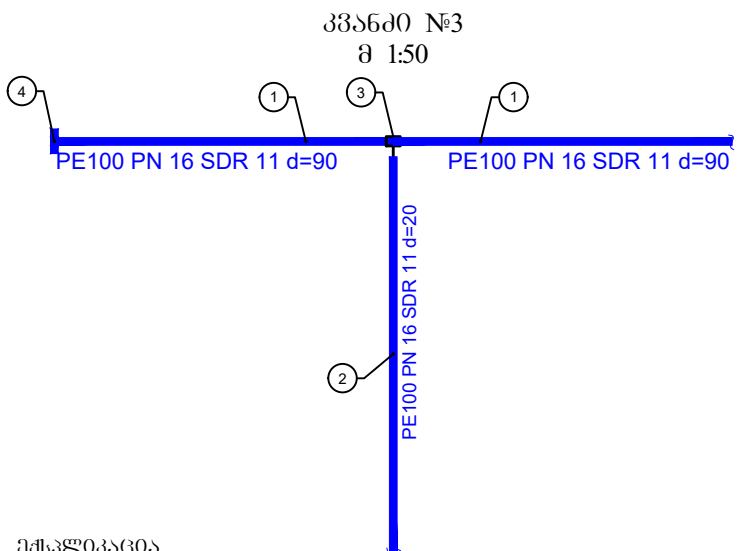
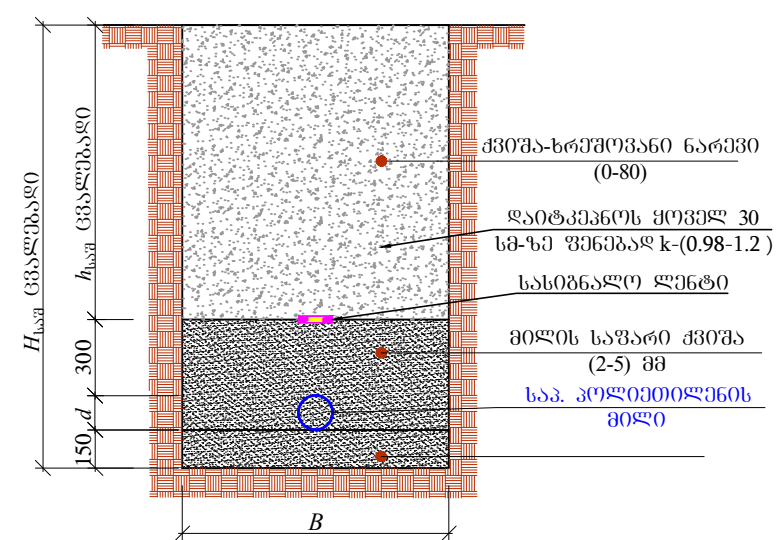


- მასშტაბი:
- საპ. პოლიეთილენის SDR11 PN16 d=90 მმ მილი
  - საპ. პოლიეთილენის SDR11 PN16 d=90 მმ მილი
  - პოლიეთილენის სამკაპი d=90 მმ
  - პოლიეთილენის ელ. ქურდი PN16 d=90 მმ
  - ურდული d=80 მმ
  - ალაპტორი მილტუბი PN16 d=90 მმ
  - ნოპალი d 140 მმ (ძენით ამოვსება);
  - სამრეწველი გეოტენი 0.1x0.1x0.3 მ;
  - პოლიეთილენის დამხშობი d=90 მმ.

წყალსადენის მიწის თხრილის განივი კვეთი



წყალსადენის მიწის თხრილის განივი კვეთი



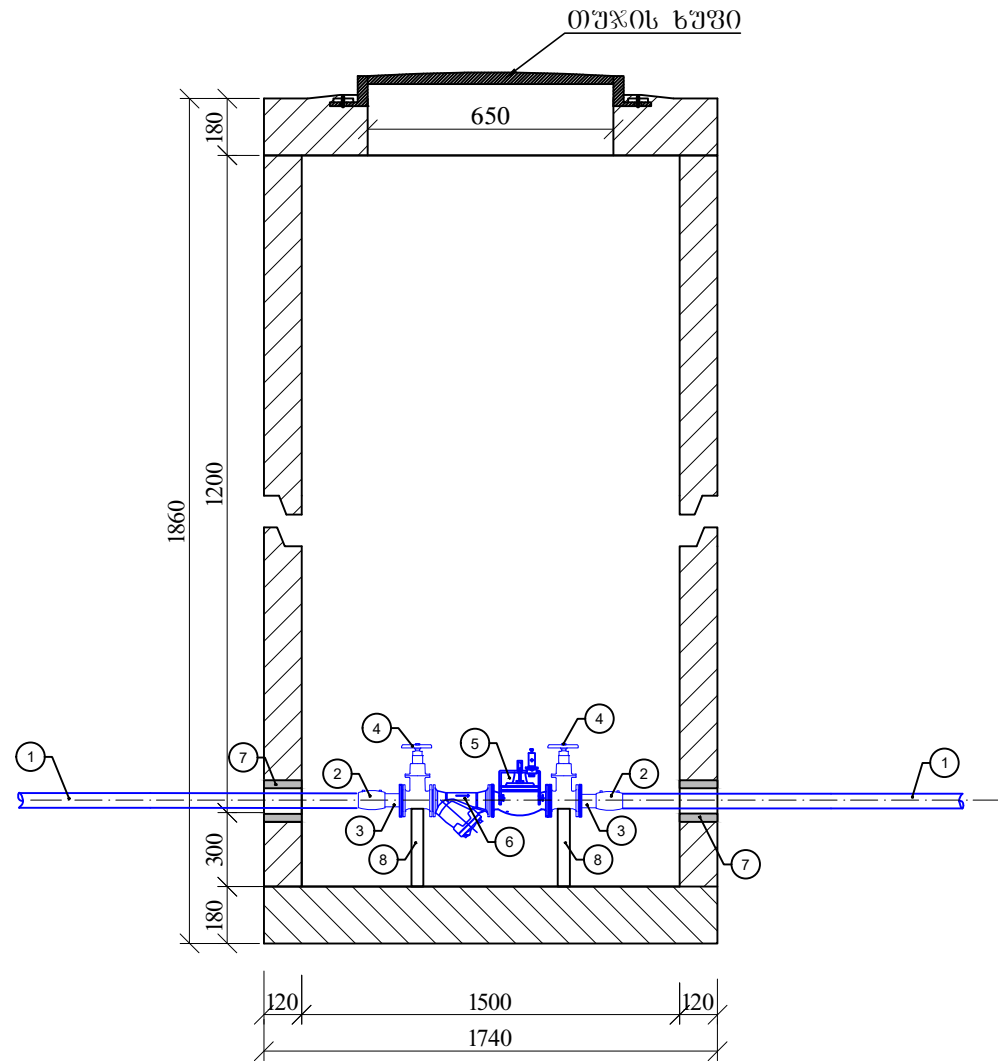
- მასშტაბი: მ 1:50
- მასშტაბი:
- საპ. პოლიეთილენის SDR11 PN16 d=90 მმ მილი
  - საპ. პოლიეთილენის SDR11 PN16 d=20 მმ მილი
  - პოლიეთილენის ქურდი-უნაბიძი d=90/20 მმ
  - პოლიეთილენის დამხშობი PN16 d=90 მმ

№	d	H <sub>საშ</sub>	B	h <sub>საშ</sub>	L (მ)
1	90 (პოლ.)	1250	700	410	55.50

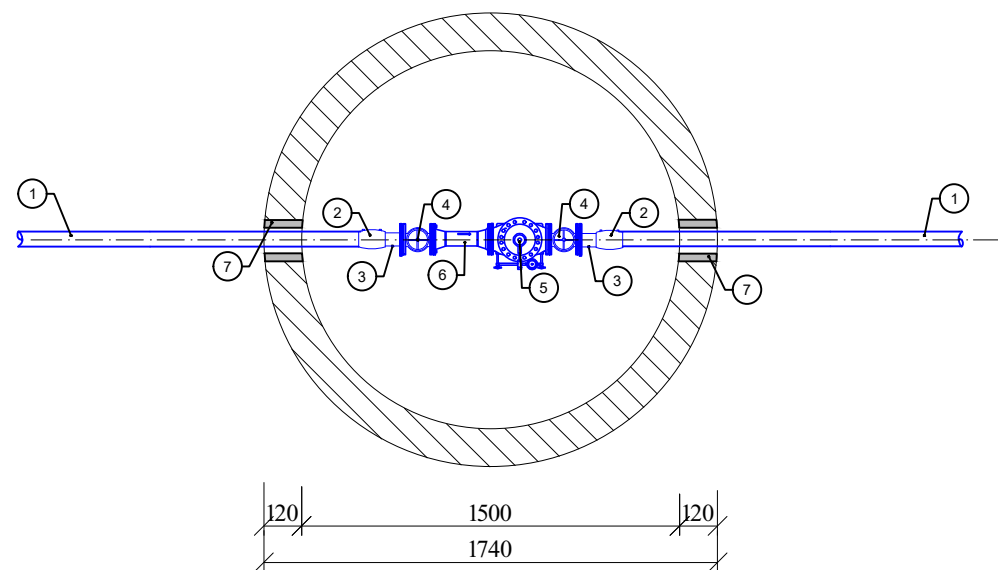
SDR11 PN16 d=90 მმ მილი L=8.8 მ ეწყობა დანერგული მეთოდით (კრტი).

№	d	H <sub>საშ</sub>	B	h <sub>საშ</sub>	L (მ)
1	90 (პოლ.)	1250	700	710	531
2	20 (პოლ.)	1150	700	680	10

საპროექტო წყალსადენის ჭა №1  
(წნევის რეგულატორი)  
d=1.5 მ; H<sub>სრ</sub>=1.86 მ  
ჭრილი I-I




გეგმა

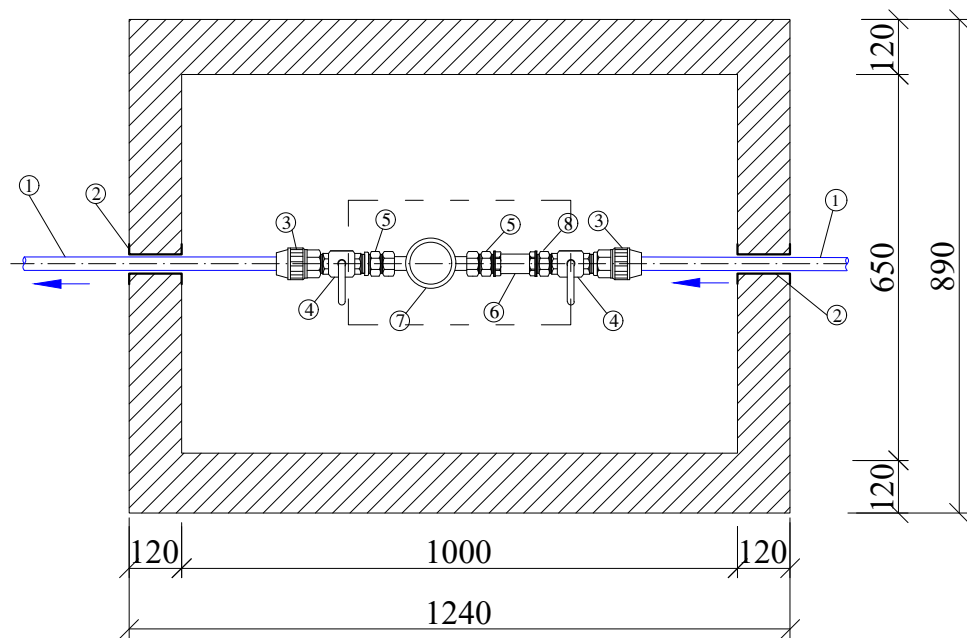
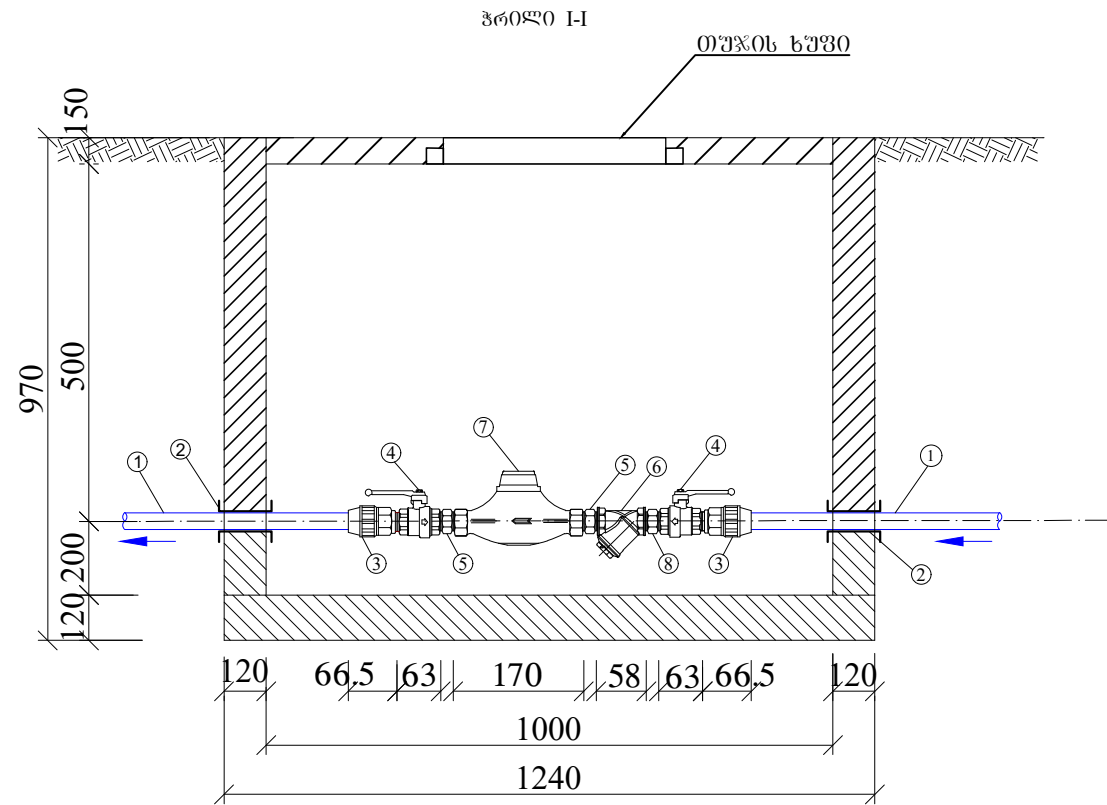


ექსპლიკაცია

1. პოლიეთილენის PE100 SDR11 PN16 d90 მმ მილი;
2. საპროექტო ელ. ქურთი d 90 მმ PN16;
3. ალატორი მილტუჩით d 90 მმ PN16;
4. ურღული d 80 მმ (მილტუჩით) PN16
5. წნევის რეგულატორი d 80 მმ PN16
6. ფილტრი d 80 მმ PN16
7. ჩოგალი d 165 მმ (ძმნძით ამოვსება);
8. ბეტონის საღბამი 100X100X350 მმ.

ფორმატი	სტაფია	ვარიანტი
A3	მ.პ.	1
შენიშვნები:		
<ol style="list-style-type: none"> <li>1. საპროექტო მიწისქვეშა წყლის ბანაკებში ბარათში.</li> <li>2. ნახაზი იკითხება N-3 და N-4 ნახაზებთან ერთად.</li> <li>3. ზომები და ნიშნულები მ-ში.</li> <li>4. მიწის საშუალების დაწვრილებით დაზუსტებულ იქნას ტრასის ბასვირთვ სანქციონო კომპიუტაციების არსებობა.</li> <li>5. თხრილის გათხრისას და სამონტაჟო სამუშაოების წარმოებისას დაცული იქნას უსაფრთხოების წესები.</li> </ol>		
დამკვეთი	<b>ვაკე-საგურთალოს რიზნესსენტრი</b>	
დამკვეთის	IN21-0528398 IC21-0531151	
შემსრულებელი	 <b>შ.პ.ს. "გორჯინი უთერ ენდ ვაუერი"</b> შტაბი (სსიპ) ჯუღელის ქუჩა №10 გეოდეზიური ექსპერტიზის და პროექტირების დაარსებები-საარქიტექტორო სამსახური	
საპროექტოს უფროსი	თ. სალია	
პროექტის ხელმძღვანელი	ო. მცხვარტიშვილი	
შეასრულა	ო. მცხვარტიშვილი	
შეამოწმა	ე. გვარამაძე	
პროექტი	<b>ვაკე-საგურთალოს რაიონი,          ვერის ხევი, ს.პ. 01.14.06.002.001          ნაკვეთისთვის წყალსადენის          ქსელის მოწყობის პროექტი</b>	
თარიღი	<b>ივლისი          2021</b>	
ნახაზი		
<b>წნევის რეგულატორის ჭა</b>		
მასშტაბი	ფურცელი №	ფურცლები
-	<b>6-6</b>	<b>9</b>

საპროექტო წყალგომის ჰა

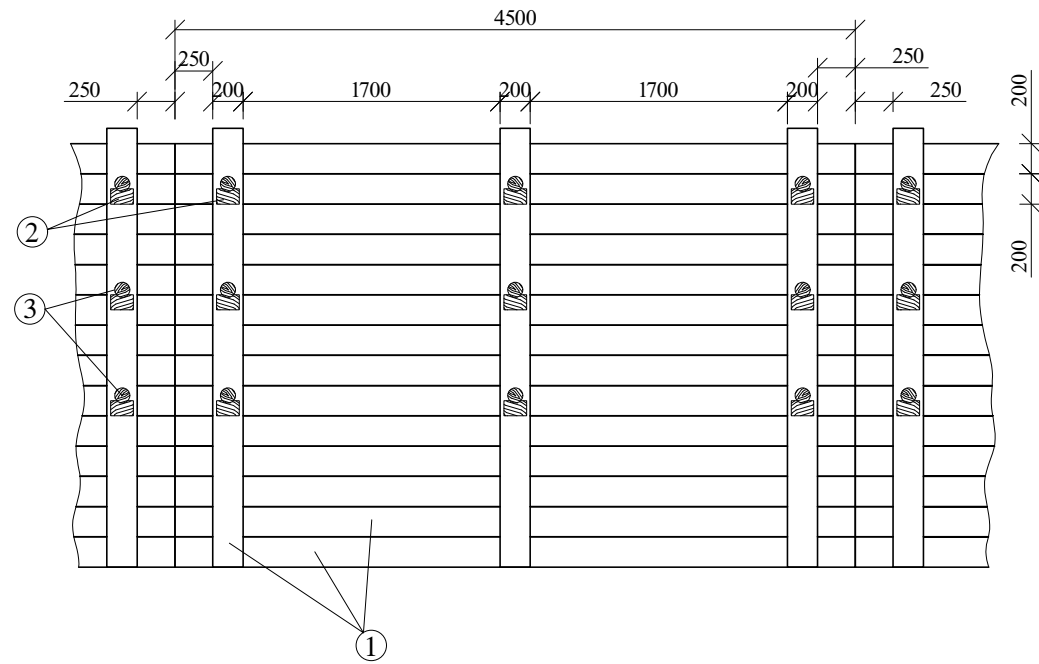


ქსპლიკაცია

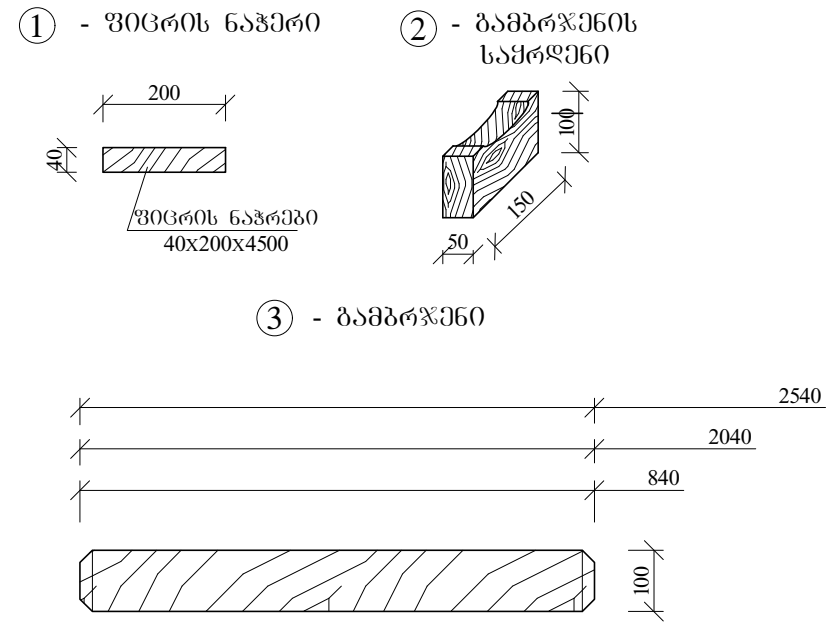
1. საპროექტო პოლიეთილენის მილი PE100 SDR11 PN16 d 20 მმ;
2. ჩოგალი d 50 მმ;
3. გადამყვანი პოლ/ვოლ ბ/ზრ d 20X15 მმ;
4. სვერული მუხტილი d 15 მმ;
5. მოძრავი ძანჩი d 15 მმ;
6. ფილტრი d 15 მმ;
7. წყალგომი (kamstrup) d 15 მმ;
8. დამაკავშირებელი (Cron) ბ/ზ d 15 მმ;

ფორმატი	სტაფია	ვარიანტი
A3	მ.კ.	1
შენიშვნები:		
<ol style="list-style-type: none"> <li>1. საპროექტო მონაცემები იხ. განმარტებით ბარათში.</li> <li>2. ნახაზი იკითხება Nწ-3 და Nწ-4 ნახაზებთან ერთად.</li> <li>3. ზომები და ნომრები მ-ში.</li> <li>4. მიწის საშუალების დაწვრივად დაწესებულ იქნას ტრასის გასვრივ საინჟინრო კომუნიკაციების არსებობა.</li> <li>5. თხრილის გათხრისას და სამონტაჟო სამუშაოების წარმოებისას დაცული იქნას შესაბამისი წესები.</li> </ol>		
დამკვეთი	<b>ვაკე-საბურთალოს რიზინსენერი</b>	
დაკვეთა	IN21-0528398 IC21-0531151	
შესრულებული		
<b>შ.პ.ს. "გორჯინი უთერ პეფ ფაუერი"</b> შტაბი (სსიპ) ჯუღელის ქუჩა №10 გენერალური მენეჯერი და პრეზიდენტი დავით ბერიძე-საპროექტო სამსახური		
საპროექტოს უფროსი	თ. სელია	
პროექტის ხელმძღვანელი	ო. მცხვარტყვილი	
შეასრულა	ო. მცხვარტყვილი	
შეამოწმა	ე. გვარამაძე	
პროექტი	<b>ვაკე-საბურთალოს რაიონი,</b> <b>პერეს ხევი, ს.კ. 01.14.06.002.001</b> <b>ნაკეთისთვის წყალსადენის ქსელის მოწყობის პროექტი</b>	
თარიღი	<b>ივლისი 2021</b>	
ნახაზი		
<b>წყალგომის ჰა</b>		
მასშტაბი	ფურცელი №	ფურცლები
-	<b>6-7</b>	<b>9</b>

ბამბრების ბრძოვი კვითი  
მ 1:50



დეტალები  
მ 1:10

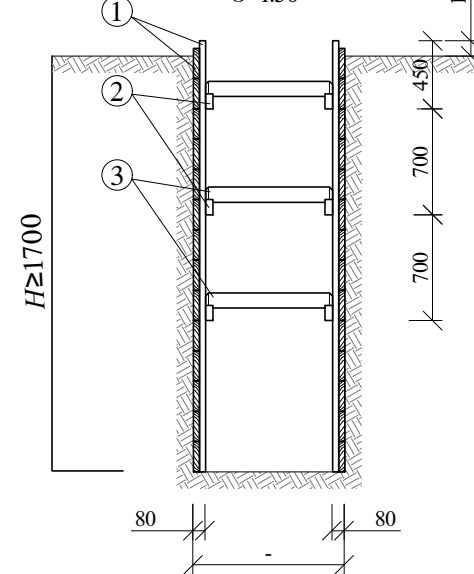



ქსპლიკაცია:

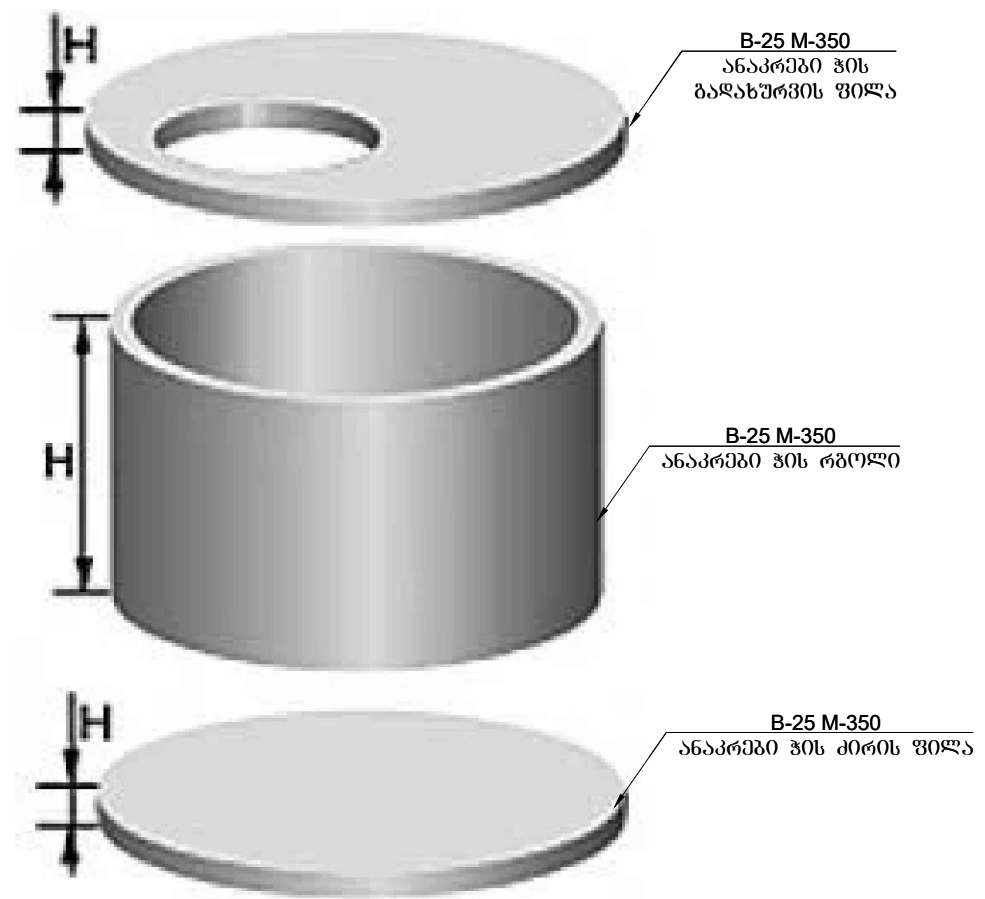
1. შიცვის ნაჭერი 40x200x4500 მმ.
2. ბამბრების საქრღენი
3. ბამბრები (მრგვალი კვითის მირი)  $\phi=100$  მმ.



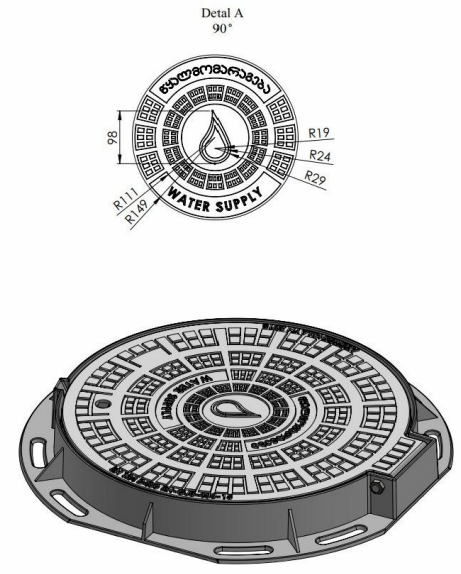
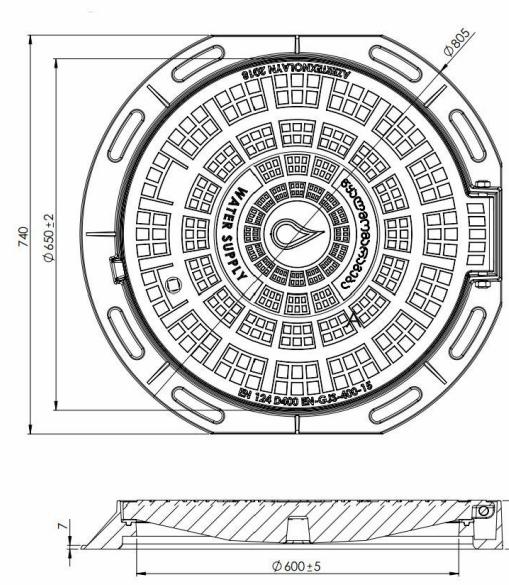
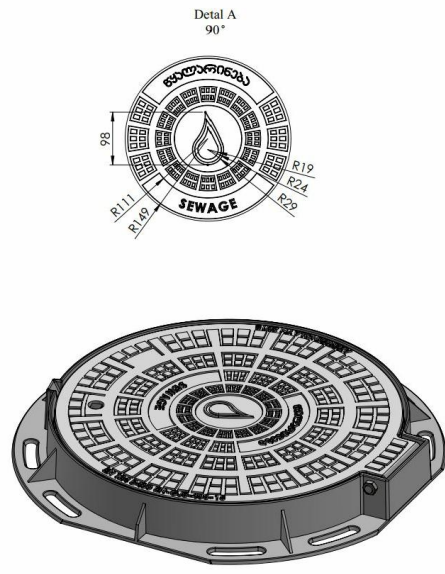
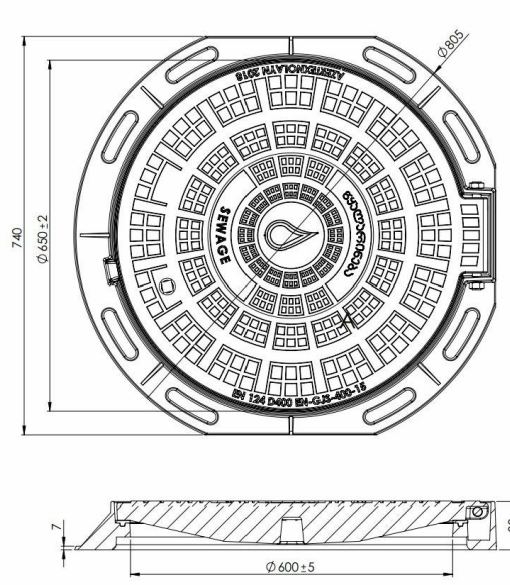
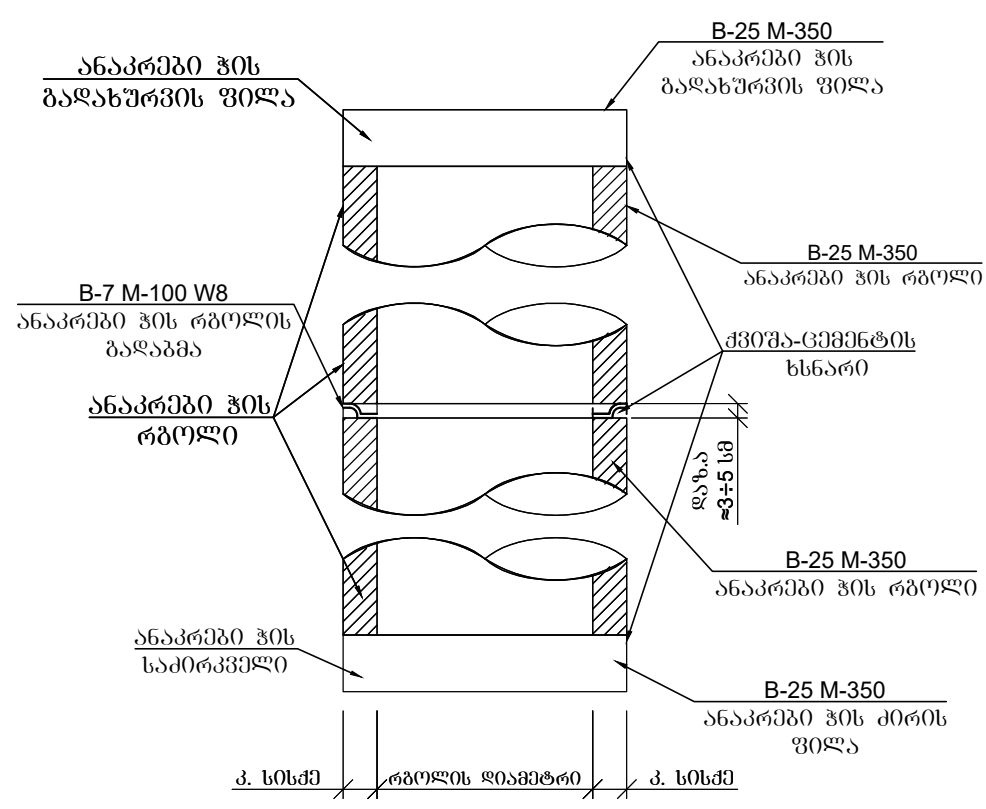
ბამბრების ბანჯი კვითი  
მ 1:50




ფორმატი	სტაფია	ვარიანტი
<b>A3</b>	<b>მ.პ.</b>	<b>1</b>
შენიშვნები:		
<ol style="list-style-type: none"> <li>1. საერთო მონაცემები იხ. განმარტებით ბარათში.</li> <li>2. ნახაზი იკითხება N3-3 და N4-4 ნახაზებთან ერთად.</li> <li>3. ზომები და ნომერები მ-ში.</li> <li>4. მიწის საშუალების დაწესებამდე დაუშვებულ იქნას ტრასის ბასწვრივ საინჟინრო კომპლექსაციების არსებობა.</li> <li>5. თხრილის გათხრისას და სამონტაჟო საშუალების წარმოებისას დაცული იქნას უსაფრთხოების წესები.</li> </ol>		
ლაკვიტი	<b>ვაკე-საბურთალოს რიზნესცენტრი</b>	
ლაკვიტია	IN21-0528398 IC21-0531151	
შეხვედრის ტიპი	 <b>მ.პ.ს. "გორჯინ უთერ პლუვია"</b> შპს (შპს) ჯალალის ქუჩა №10 მშენიარე პასარტის და პროექტირების დაარსებები-საარქიტექტურო სახსარი	
სარეკლამო უწყისი	თ. სალია	
პროექტის ხელმძღვანელი	0. მცხვართვილი	
შეხვედრა	0. მცხვართვილი	
შეამოწმა	ე. გვარამაძე	
პროექტი	<b>ვაკე-საბურთალოს რაიონი,                  ვერეს ხევი, ს.პ. 01.14.06.002.001                  ნაკვეთისთვის წყალსადენის                  ქსელის მოწყობის პროექტი</b>	
თარიღი	<b>ივლისი 2021</b>	
ნახაზი		
<b>ვაკე-საბურთალოს რაიონი,                  ვერეს ხევი</b>		
მასშტაბი	ფურცელი №	ფურცლები
-	<b>6-8</b>	<b>9</b>



**მრგვალი ჰების კონსტრუქციული ელემენტების (საპირკველის, რბოლის და ფილების) გაღებვის კვანძი**



ფორმატი	სტაფია	ვარიანტი
<b>A3</b>	<b>მ.კ.</b>	<b>1</b>
შენიშვნები:		
<ol style="list-style-type: none"> <li>საერთო მონაცემები იხ. განმარტებით ბარათში.</li> <li>ნახაზი იკითხება №3 და №4 ნახაზებთან ერთად.</li> <li>ზომები და ნიშნულები მ-ში.</li> <li>მიწის საშუალების დაწესებულება დაწესებულებულ იქნას ტრასის ბასვრობ სანქციონო კომუნიკაციების არსებობა.</li> <li>თხროლის გათხრობის და სამონტაჟო საშუალების წარმოების დაცული იქნას შესაფერისებების წესები.</li> </ol>		
დამკვეთი	<b>ვაკე-საბურთალოს რიზინის რაიონი</b>	
დამკვეთის	IN21-0528398 IC21-0531151	
შემსრულებელი	 <b>გ.პ.ს. "გორჯინი უთერ ენდ ფაუარი"</b> შპს (შპს) ჯეოლოგიური შპს №10 გეოლოგიური ექსპერტიზის და პროექტირების დაარსებები-საარქიტექტორო სამსახური	
საპროექტოს უფროსი	თ. სელია	
პროექტის ხელმძღვანელი	თ. გეგმარტვილი	
შეასრულა	თ. გეგმარტვილი	
შეამოწმა	ქ. გვარამაძე	
პროექტი	<b>ვაკე-საბურთალოს რაიონი,          ვერის ხეივანი, ს.კ. 01.14.06.002.001          ნაკვეთისთვის წყალსადენის          ქსელის მოწყობის პროექტი</b>	
თარიღი	<b>ივლისი 2021</b>	
ნახაზი	<b>წყალსადენის გეოლოგიური          საპროექტო მუშა;          მის ელემენტების გაღებვის          კვანძი</b>	
მასშტაბი	ფურცელი №	ფურცლები
-	<b>6-9</b>	<b>9</b>

**ვაკე-საბურთალოს რაიონი, ვერეს ხევი, ს.კ. 01.14.06.002.001  
ნაკვეთისთვის წყალსადენის ქსელის მოწყობის პროექტი**


ნაწილი 2

კონსტრუქციული ნაწილი

**ანაკრები რკინაბეტონის ჭა D=1000 მმ  
ანაკრები რკინაბეტონის ჭა D=1500 მმ  
წყალფორვის ჭა**

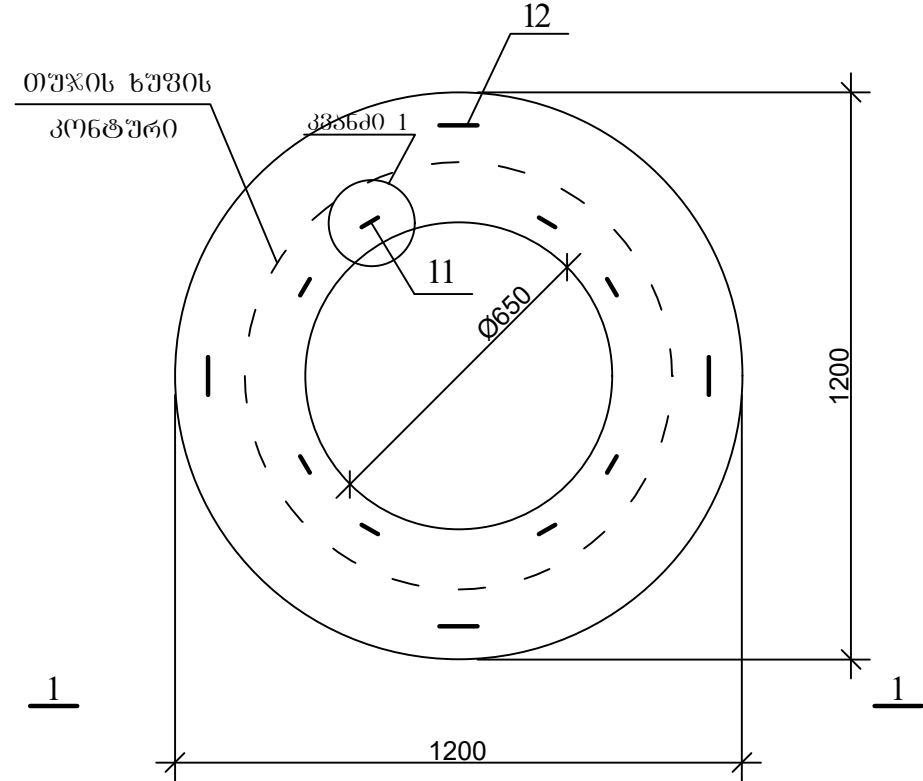
## ნ ა ხ ა ზ ე ბ ი ს   რ ა ე მ ო ნ ა თ ე ა ლ ი

№	ნახაზის დასახელება	ფურცელი №
<b>ქ მ ნ ს ტ რ უ ქ ს ი უ ლ ი   ნ ა ნ ი ლ ი</b>		
1.	ნახაზების უწყისი	სკ-1
2.	ჰის ანაქრები რკინაგებობის გადახურვის ფილა D=1000 მმ (საყალიბა ნახაზი)	სკ-2
3.	ჰის ანაქრები რკინაგებობის გადახურვის ფილა D=1000 მმ (არმირება); სპეციფიკაცია	სკ-3
4.	ჰის ანაქრები რკინაგებობის რგოლი D=1000 მმ H=900 მმ	სკ-4
5.	ჰის ანაქრები რკინაგებობის ძირი D=1000 მმ	სკ-5
6.	ჰის ანაქრები რკინაგებობის გადახურვის ფილა D=1500 მმ (საყალიბა ნახაზი)	სკ-6
7.	ჰის ანაქრები რკინაგებობის გადახურვის ფილა D=1500 მმ (არმირება)	სკ-7
8.	ჰის ანაქრები რკინაგებობის გადახურვის ფილა D=1500 მმ სპეციფიკაცია	სკ-8
9.	ჰის ანაქრები რკინაგებობის რგოლი D=1500 მმ H=900 მმ	სკ-9
10.	ჰის ანაქრები რკინაგებობის ძირი D=1500 მმ	სკ-10
11.	ჰის ანაქრები რკინაგებობის ძირი D=1500 მმ; სპეციფიკაცია	სკ-11

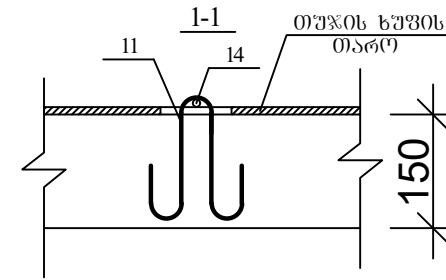
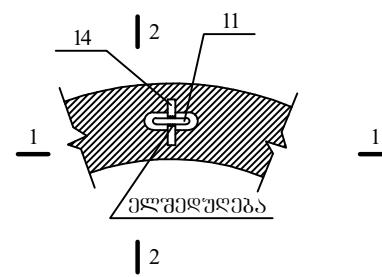
ფორმატი	სტაფია	პარიანტი	
<b>A3</b>	<b>მ.პ.</b>	<b>1</b>	
პრობოტი აღწერა:			
შენიშვნა:			
<b>ვაკე-საბურთალოს გინენსენბერი</b>			
დაკვეთის	IN21-0528398 IC21-0531151		
შესრულებული			
<b>შ.პ.ს. "ჯორჯიან უოთერ ენდ ფაუარი"</b> <small>თბილისი, შუღვა (შხა) ჯუღელის ქუჩა №10</small> <b>გენერალური ანგარიშის და პროექტირების დაპროექტირების-სარეკონსტრუქციო სამსახური</b>			
რეაბ. სამსახ. უწყისი	თ. სტაფია		
პროექტის ხელმძღვანელი	ი. მცხვაროშვილი		
შეასრულა	ბ. გელაშვილი		
შეამოწმა			
პროექტი	<b>ვაკე-საბურთალოს რაიონი, ვერან ხევი, ს.კ. 01.14.06.002.001 ნაკვეთისთვის წყალსადენის ქსელის მოწყობის პროექტი</b>		
თარიღი	<b>ივლისი 2021</b>		
ნახაზი	<b>ნახაზების უწყისი</b>		
მასშტაბი	ფურცელი №	ფურცლები	
-	<b>სკ-1</b>	<b>11</b>	



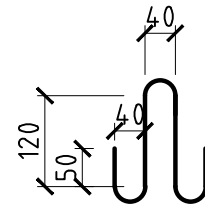
ჭის ანაკრები რკინაბეტონის გალახურვის ფილა  
(საყალიბი ნახაზი)



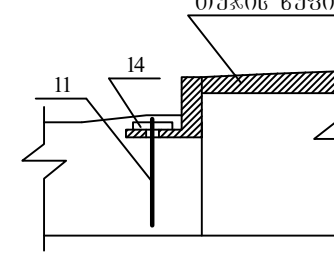
კვანძო 1



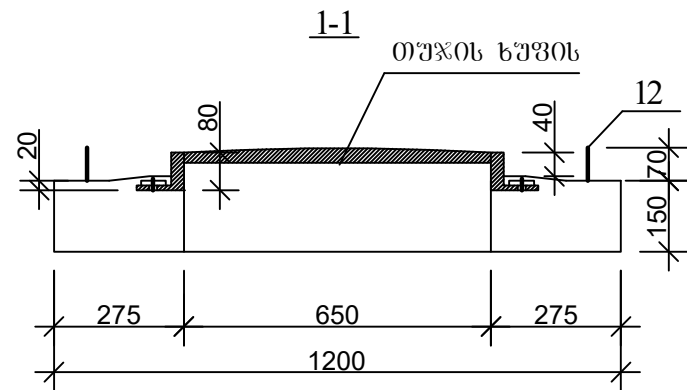
პოზ.11



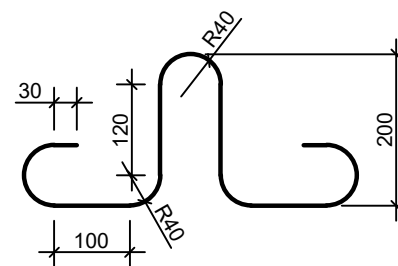
2-2




1-1



პოზ.12



ფორმატი	სტადია	პარიანტი
<b>A3</b>	<b>მ.პ.</b>	<b>1</b>
პროექტი ავტომატური:		
შენიშვნები:		
ლაკვეთი	<b>ვაკე-საბურთალოს რიზნესცენტრი</b>	
ლაკვეთა	IN21-0528398 IC21-0531151	
შეხვედრის კოდი		
რეაგ. სახსრ. უფროსი	შ.პ.ს. "ჯორჯიან უოთერ ანდ ენერჯი" თბილისი, მედია (შპს) ჯუღელის ქუჩა №10 ბაქო-სამაგისტროს და პროექტირების დაპროექტირების-საპროექტირების სახსარი	
პროექტის ხელმძღვანელი	ო. სალია	
შეამუშავა	ო. მცხვარიშვილი	
შეამოწმა	ბ. გელაშვილი	
პროექტი	<b>ვაკე-საბურთალოს რაიონი, პირან ხევი, ს.კ. 01.14.06.002.001 ნაკვეთისთვის წყალსადენის ქსელის მოწყობის პროექტი</b>	
თარიღი	<b>ივლისი 2021</b>	
ნახაზი		
<b>ჭის ანაკრები რკინაბეტონის გალახურვის ფილა D=1000 მმ (საყალიბი ნახაზი)</b>		
მასშტაბი	ფურცელი №	ფურცლები
	<b>სკ-2</b>	<b>11</b>

პროექტი აღნიშნულია:

შენიშვნები:

**ვაკ-საბურთალოს რაიონის განვითარების**

ინჟინერული პროექტი № IN21-0528398  
IC21-0531151



**შ.პ.ს. "ჯორჯიან უოთერ ანდ ენერჯი"**  
თბილისი, მედია (შპს) ჯუღელის ქუჩა №10  
გეოდეზიური და პროექტირების  
დაპროექტირების-სარეკონსტრუქციო სამსახური

რეაბ. სამსახ. უფროსი	თ. სტალია
პროექტის ხელმძღვანელი	ო. გიგინეიშვილი
შეამუშავა	ბ. გელაშვილი

პროექტი

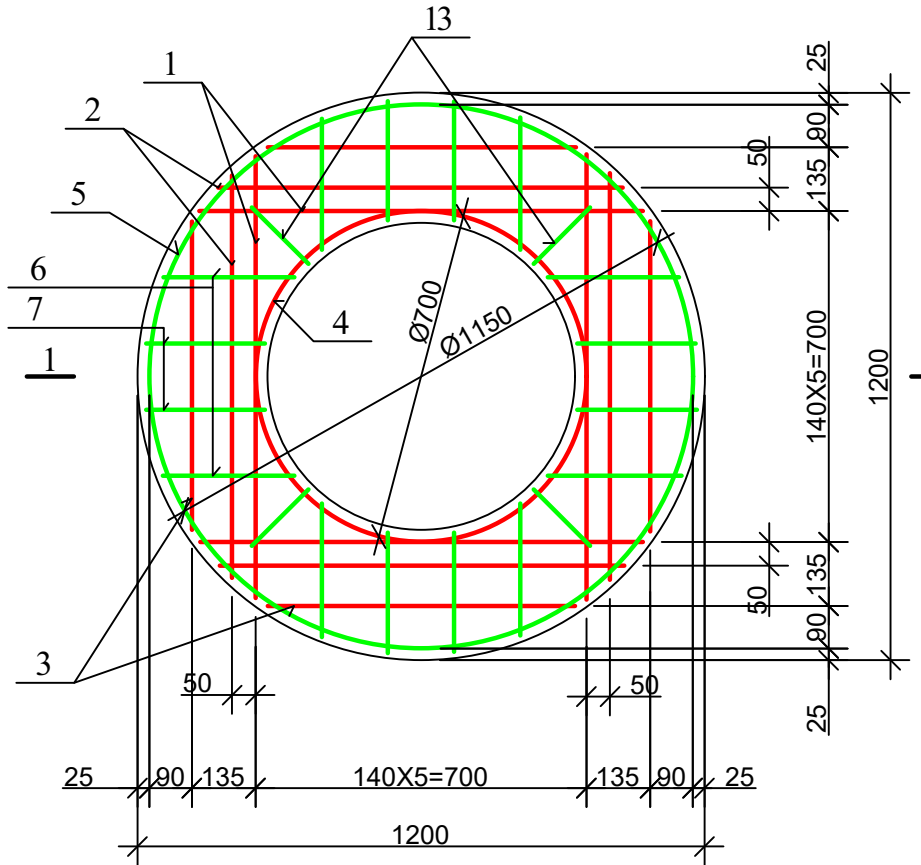
**ვაკ-საბურთალოს რაიონი, ვერის ხეივანი, ს.პ. 01.14.06.002.001 ნაკვეთისთვის წყალსადენის ქსელის მოწყობის პროექტი**

თარიღი: **ივლისი 2021**

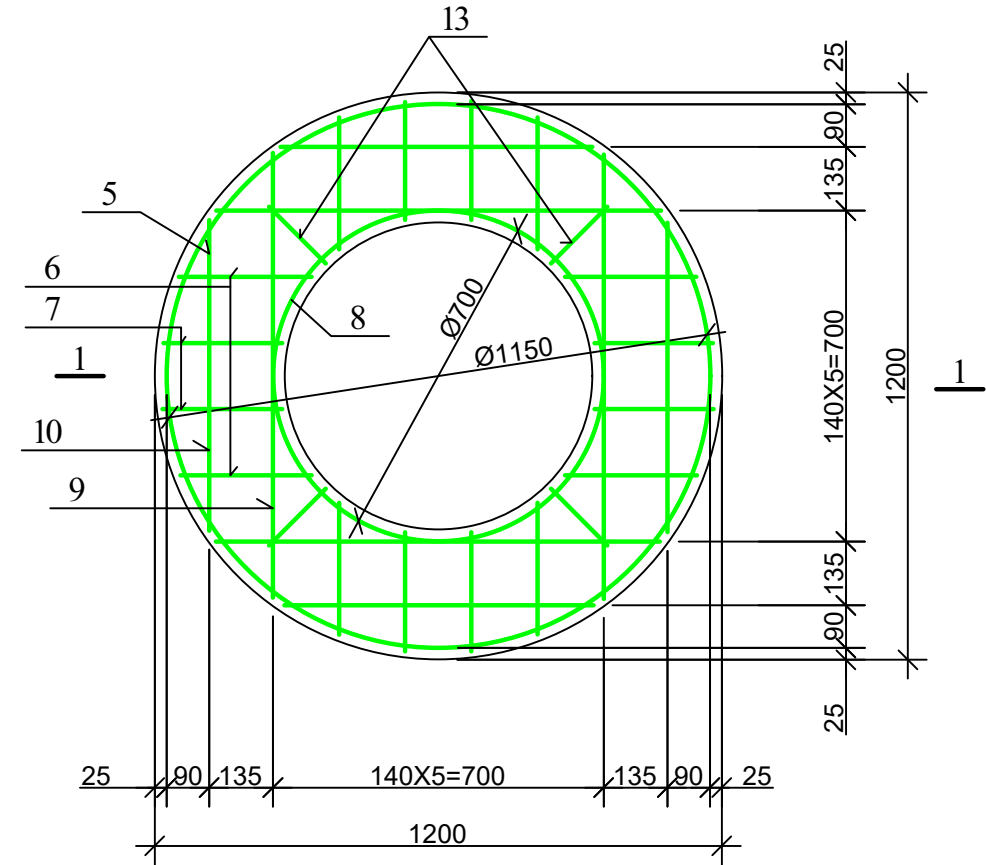
ნახაზი

**შპს ანაკრები რეინჟინერინგის განვითარების ფილა D=1000 მმ (არქივული); სანაშენი**

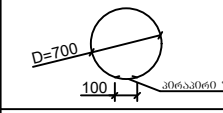
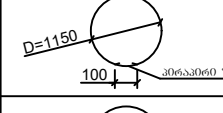
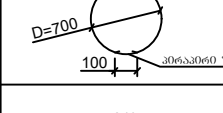

შპს ანაკრები რეინჟინერინგის განვითარების ფილა (ძველი შრის არქივული)



შპს ანაკრები რეინჟინერინგის განვითარების ფილა (ხედავითი შრის არქივული)

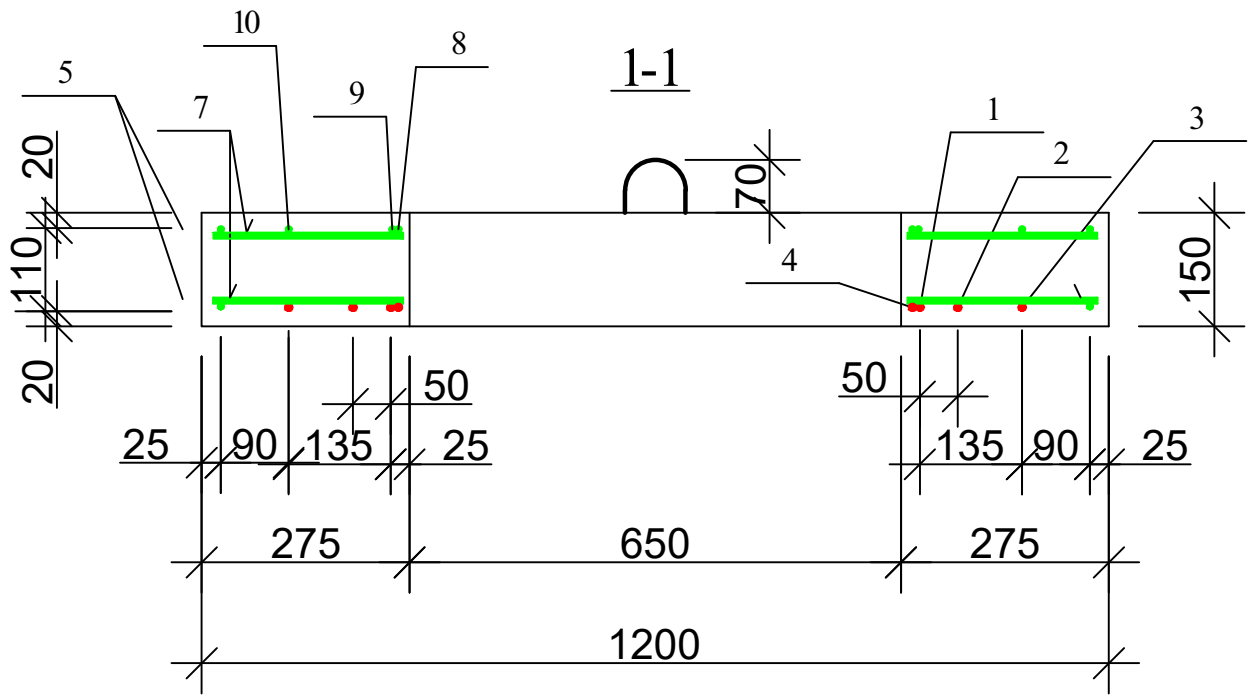


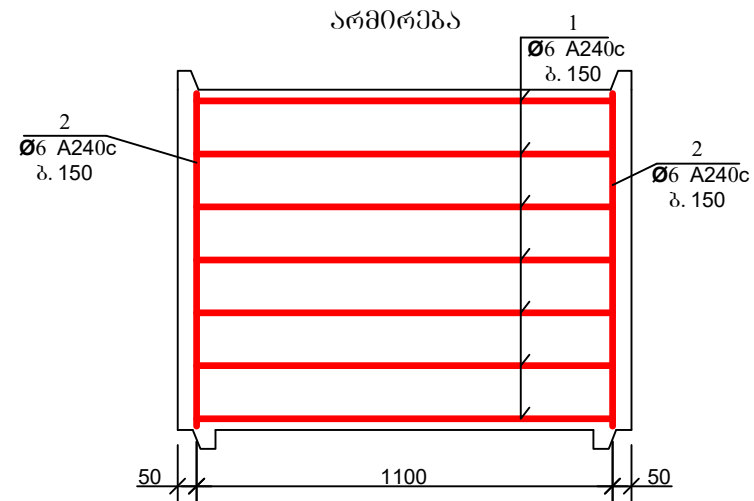
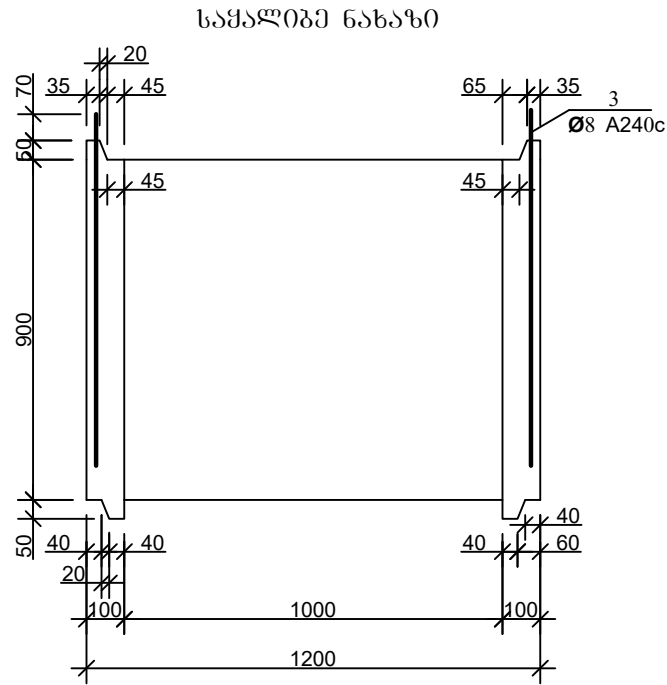
დეტალების უწყისი

პოზ.	უწყისი
4	 $D=700$ 100
5	 $D=1150$ 100
8	 $D=700$ 100
9	 940 115

შპს ანაკრები რეინჟინერინგის განვითარების ფილის სპეციფიკაცია

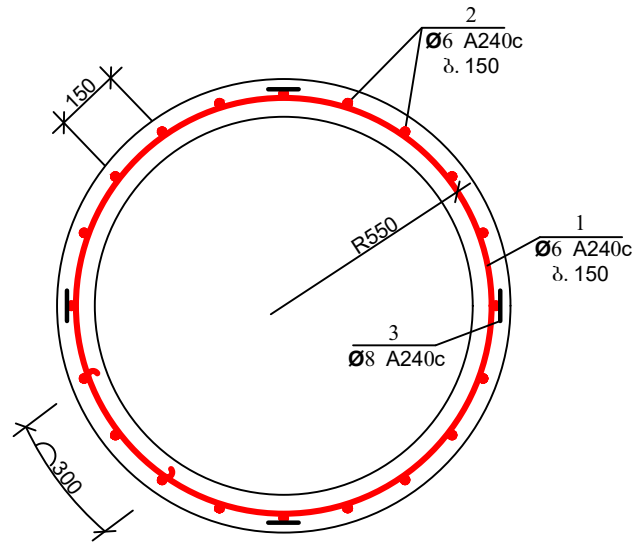
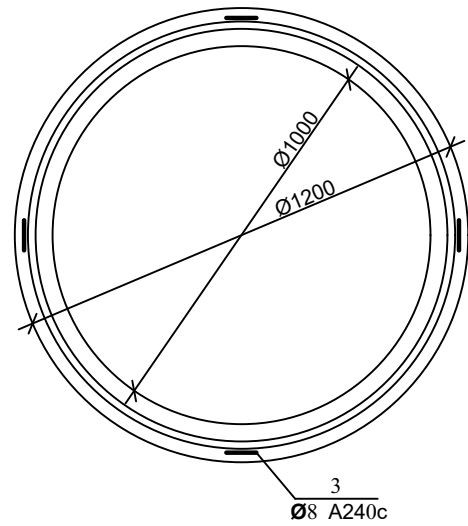
პოზ.	აღნიშვნა	დასახელება	რაოდ.	მასა ერთ. კმ	შენიშვნა
<u>დეტალები</u>					
1		$\Phi 10$ A500c L=940	4	0.58	2.33კმ
2		L=860	4	0.53	2.13კმ
3		L=650	4	0.40	1.60კმ
4*		L=2300	1	1.43	1.43კმ
14		L=100	8	0.06	0.5კმ
5*		$\Phi 8$ A240c L=3710	2	1.48	2.97კმ
6		L=280	16	0.11	1.79კმ
7		L=250	16	0.10	1.60კმ
8*		L=2300	1	0.92	0.92კმ
9*		L=1170	4	0.47	1.87კმ
10		L=650	4	0.26	1.04კმ
11*		L=600	8	0.24	1.92კმ
12*		L=1005	4	0.4	1.60კმ
13		L=170	8	0.07	0.56კმ
<u>მასალები</u>					
		ბეტონი კლასი B22.5			0.12 მ <sup>3</sup>



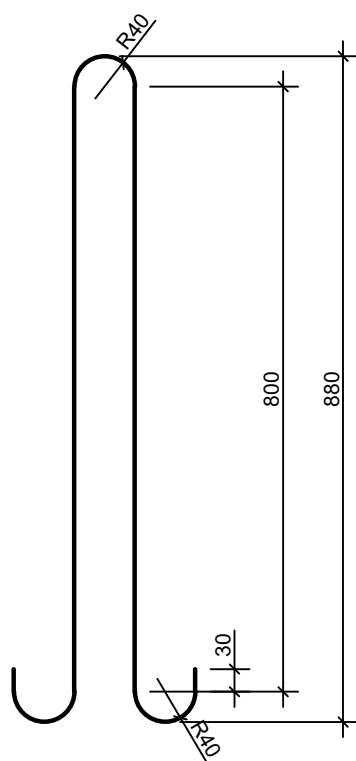


დეტალების უწყისი

პოზ.	ქ ს კ ი ზ ი
1	



პოზ. 3

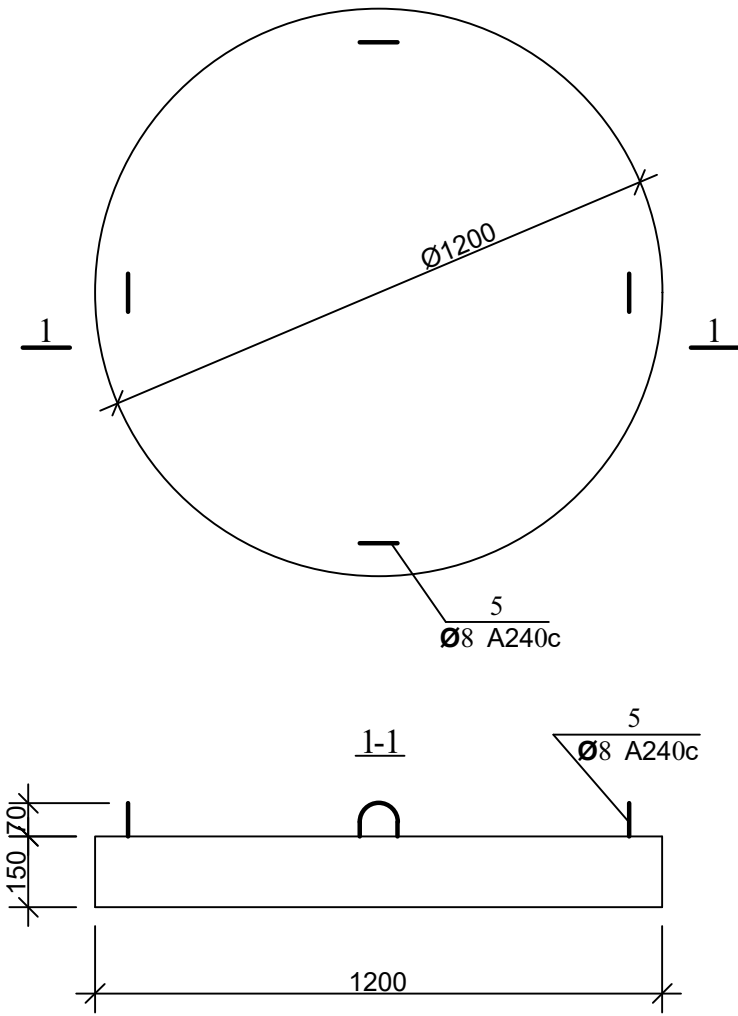


ჭის ანაკრები რკინაბეტონის რბოლის სპეციფიკაცია

პოზ.	ა ღ ნ ი შ ვ ნ ა	ღ ა ხ ა ხ ე ლ ე ბ ა	რაოდ.	მასა ერთ. კმ	შენიშვნა
		<u>დეტალები</u>			
1*		Φ 6 A240c L=3920	7	0.87	6.09კმ
2*		L=870	23	0.19	4.44კმ
3*		Φ 8 A240c L=1980	4	0.79	3.17კმ
		<u>მასალები</u>			
		ბეტონი კლასით B22.5			0.33 მ <sup>3</sup>

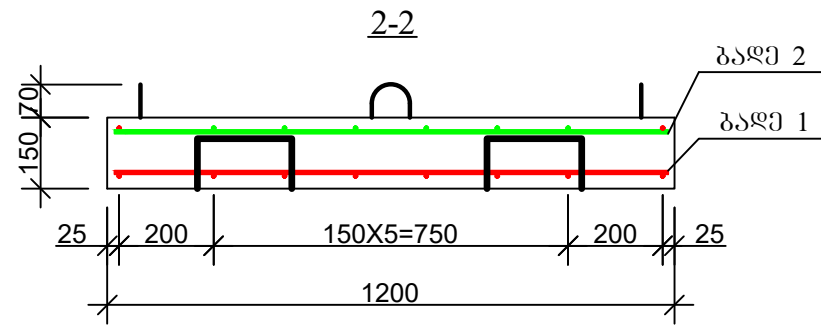
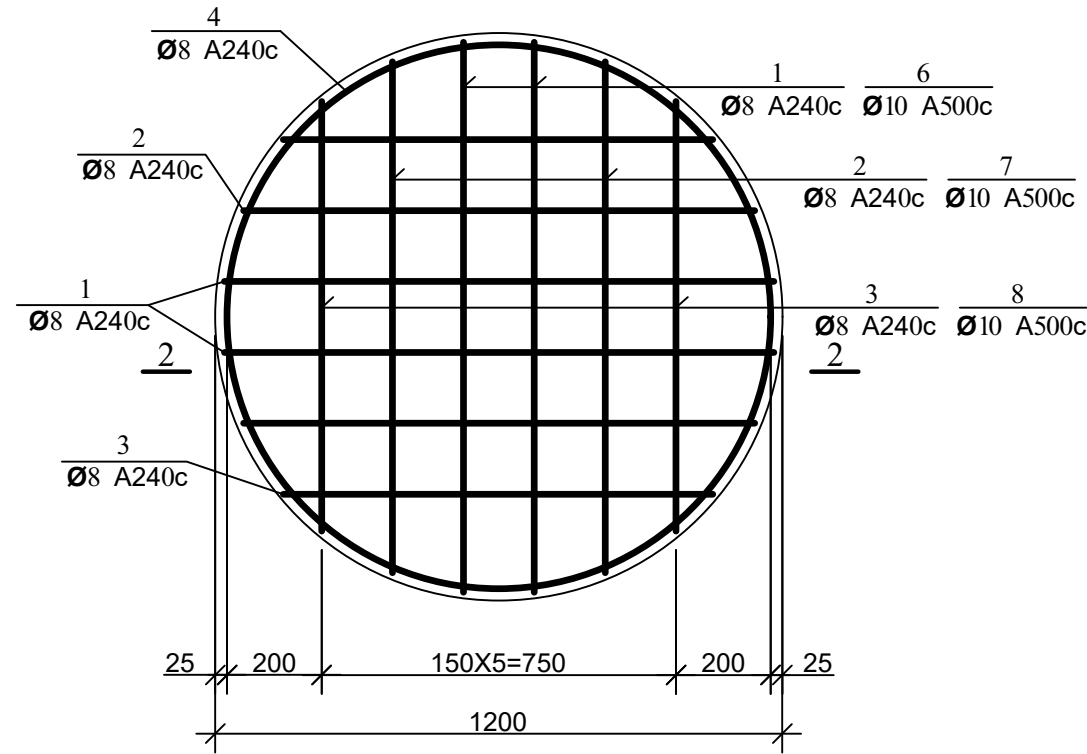
ფორმატი	სტაფია	ვარიანტი
A3	ა.კ.	1
პრობითი აღნიშვნა:		
შენიშვნა:		
ლაგვითი	<b>ვაკე-საბურთალოს ბიზნესცენტრი</b>	
ლაგვითა	IN21-0528398 IC21-0531151	
შენიშვნა		
<b>შ.პ.ს. "ჯორჯიან უოთერ ანდ შაუარი"</b> თბილისი, შედეა (შხა) ვუდედის ქუჩა №10 გაენიერი უსაბრეოის ღა აროუბიკონის ღაარბაუენი-სააროუბო საუსარო		
რეაბ. საშაბ. უფროსი	თ. სალია	
აროუბის სელემენტი	ი. შიხაროუი	
შეარულა	ბ. გელაშვილი	
შეაროვა		
აროუბი	<b>ვაკე-საბურთალოს რაიონი, ვერეს ხევი, ს.კ. 01.14.06.002.001 ნაკუთისთვის ნალსაღანის ქსელის მოწყობის აროუბი</b>	
თარიღი	ივლისი 2021	
ნახაზი		
<b>ჭის ანაკრები რკინაბეტონის რბოლი D=1000 მმ H=900 მმ</b>		
მასშტაბი	ფურცელი №	ფურცლები
	სკ-4	11

ჭის ანაკრები რკინაბეტონის ძირი D=1000  
(სამაღიბე ნახაზი)

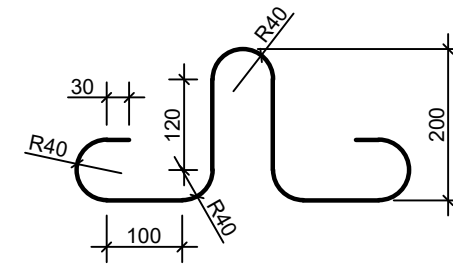


არმირება

ბაღე 1; ბაღე 2



პოზ. 5



დეტალების უწყისი

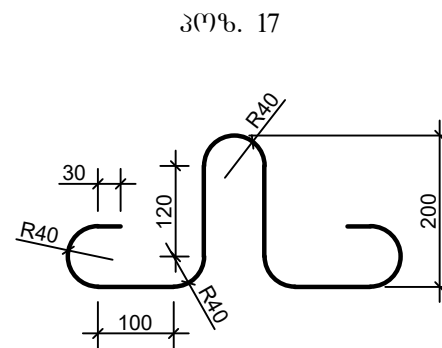
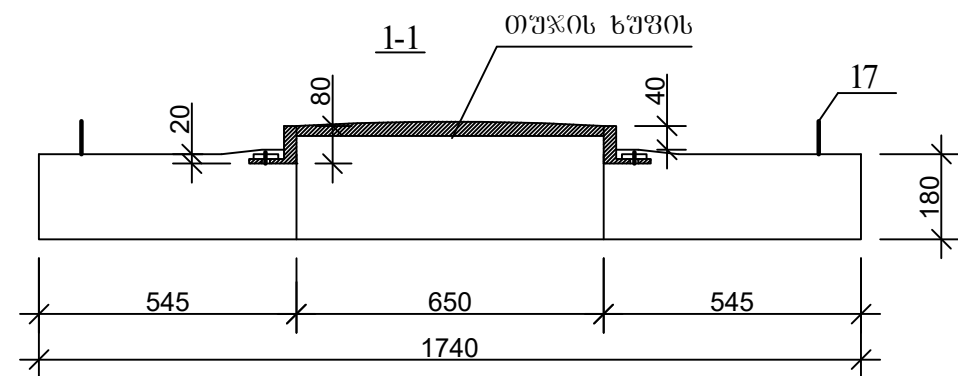
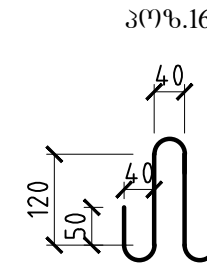
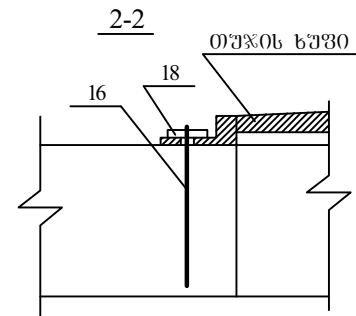
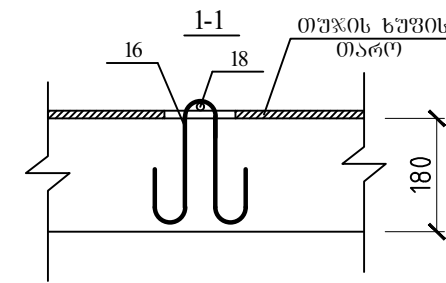
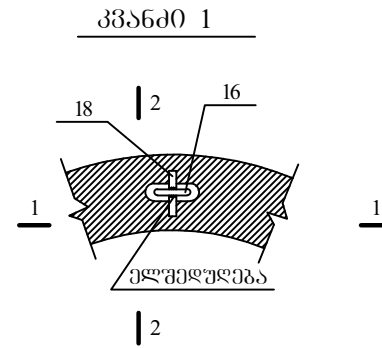
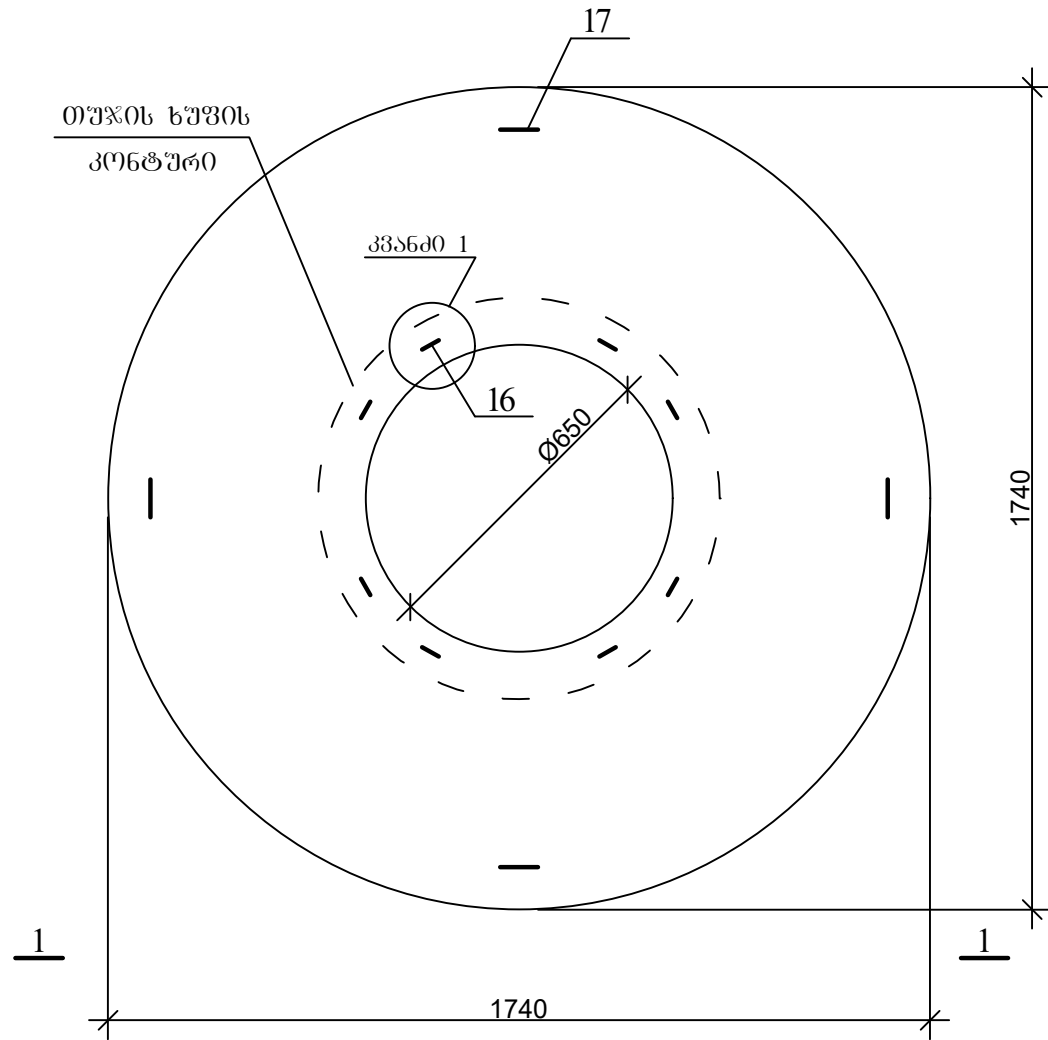
პოზ.	მ ს კ ი ზ ი
4	
9	

ჭის ანაკრები რკინაბეტონის ძირის სპეციფიკაცია

პოზ.	აღნიშვნა	დასახელება	რაოდ.	მასა ერთ. კვ	შენიშვნა
<u>დეტალები</u>					
1	ბაღე 1	φ 8 A240c L=1160	4	0.46	1.84 კვ
2	ბაღე 1	L=1080	4	0.43	1.72 კვ
3	ბაღე 1	L=910	4	0.36	1.44 კვ
4*		L=3560	2	1.42	2.85 კვ
5*		L=1005	4	0.4	1.60 კვ
9*		L=780	4	0.31	1.25 კვ
6	ბაღე 2	φ 10 A500c L=1160	4	0.72	2.88 კვ
7	ბაღე 2	L=1080	4	0.67	2.68 კვ
8	ბაღე 2	L=910	4	0.56	2.26 კვ
<u>მასალები</u>					
		ბეტონი კლასი B22.5			0.17 მ <sup>3</sup>

ფორმატი	სტაღია	ვარიანტი
<b>A3</b>	<b>ა.კ.</b>	<b>1</b>
პროექტის აღნიშვნა:		
შენიშვნა:		
<p><b>ვაკე-საბურთალოს რაიონის</b> <b>ბიზნესცენტრი</b></p>		
დაკვეთა	IN21-0528398 IC21-0531151	
შემსრულებელი	 <b>გ.პ.ს. "ჯორჯინი უოთერ ანდ შაუარი"</b> <small>თბილისი, შედეა (მზია) ვუდეის ქუჩა №10</small> <b>გაენიერი უსაბურთალოს და არაქვიზიტის</b> <b>დაარსებუნი-საპროექტო სამსახური</b>	
რეაბ. სამსახ. უფროსი	თ. საღია	
პროექტის ხელმძღვანელი	ო. მცხეპარიშვილი	
შეასრულა	ბ. გელაშვილი	
შეამოწმა		
პროექტი	<p><b>ვაკე-საბურთალოს რაიონი,</b> <b>ვარეს ხევი, ს.კ. 01.14.06.002.001</b> <b>ნაპეტიტონის წყალსადენის</b> <b>ქსელის მოწყობის პროექტი</b></p>	
თარიღი	<b>ივლისი 2021</b>	
ნახაზი		
<p><b>ჭის ანაკრები რკინაბეტონის ძირი D=1000 კვ</b></p>		
მასშტაბი	ფურცელი №	ფურცლები
	<b>სკ-5</b>	<b>11</b>

ჭის ანაკრები რკინაბეტონის გადახურვის ფილა  
(საყალიბე ნახაზი)



ფორმატი	სტაფია	პარიანტი
A3	მ.პ.	1

პროექტი აღნიშნულია:

შენიშვნები:

ლაკვეთი

**ვაკე-საბურთალოს რიზენსენბერი**

ლაკვეთია

IN21-0528398  
IC21-0531151

შეხვედრის დასახელება

**შ.პ.ს. "ჯორჯიან უოთერ ენდ ჯანარი"**  
თბილისი, მეფის (შხია) ჯუღელის ქუჩა №10  
გაენიჭები უსაბურთალოს და პრეპროექტის  
დაარსებები-საპროექტო სამსახური

რეაბ. სამსახ. უფროსი	თ. სალია
პროექტის ხელმძღვანელი	ი. მცხვარიშვილი
შეამოწმა	ბ. გელაშვილი
შეამოწმა	

პროექტი

**ვაკე-საბურთალოს რაიონი, ვერის ხევი, ს.კ. 01.14.06.002.001 ნაკვეთისთვის წყალსადენის ქსელის მოწყობის პროექტი**

თარიღი

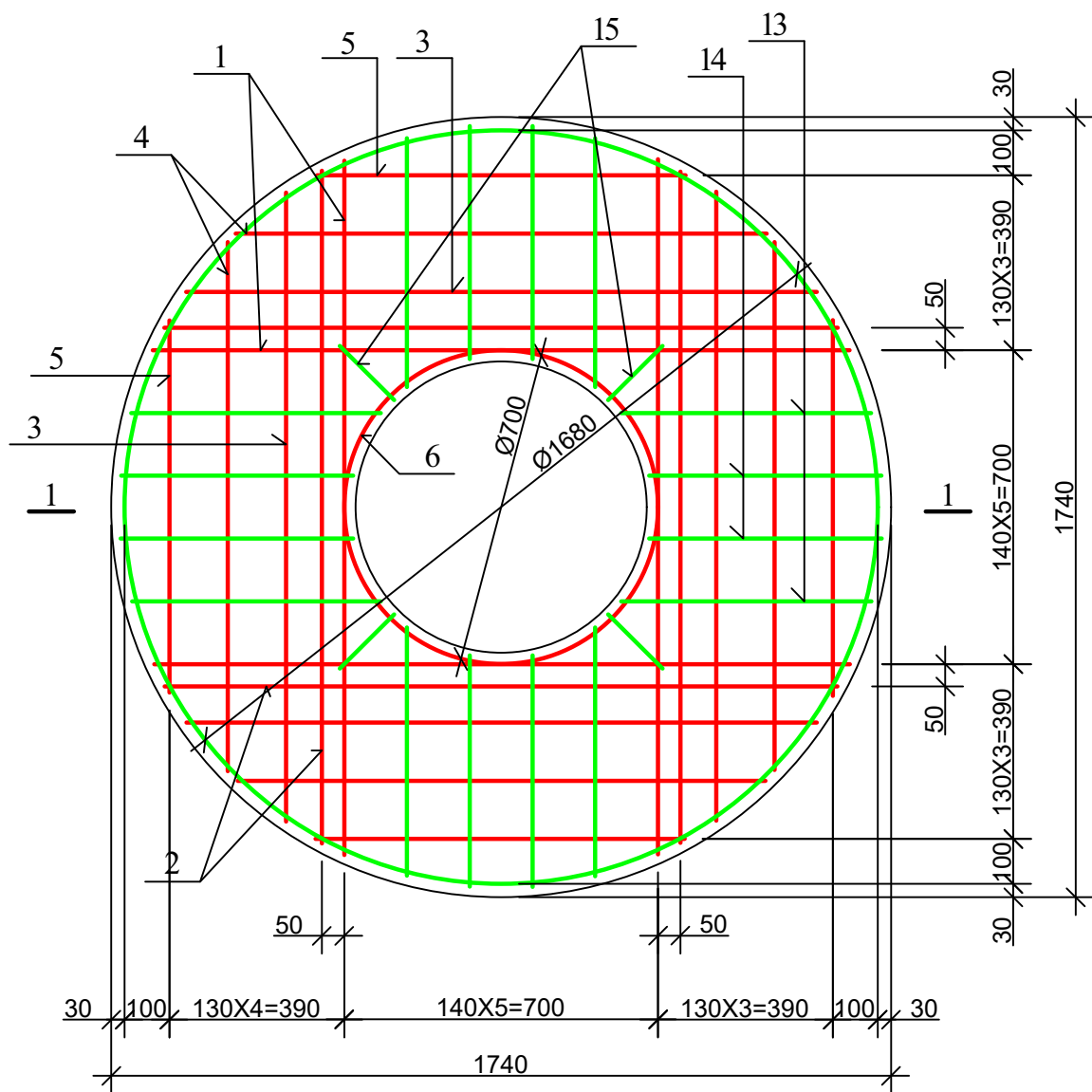
ივლისი 2021

ნახაზი

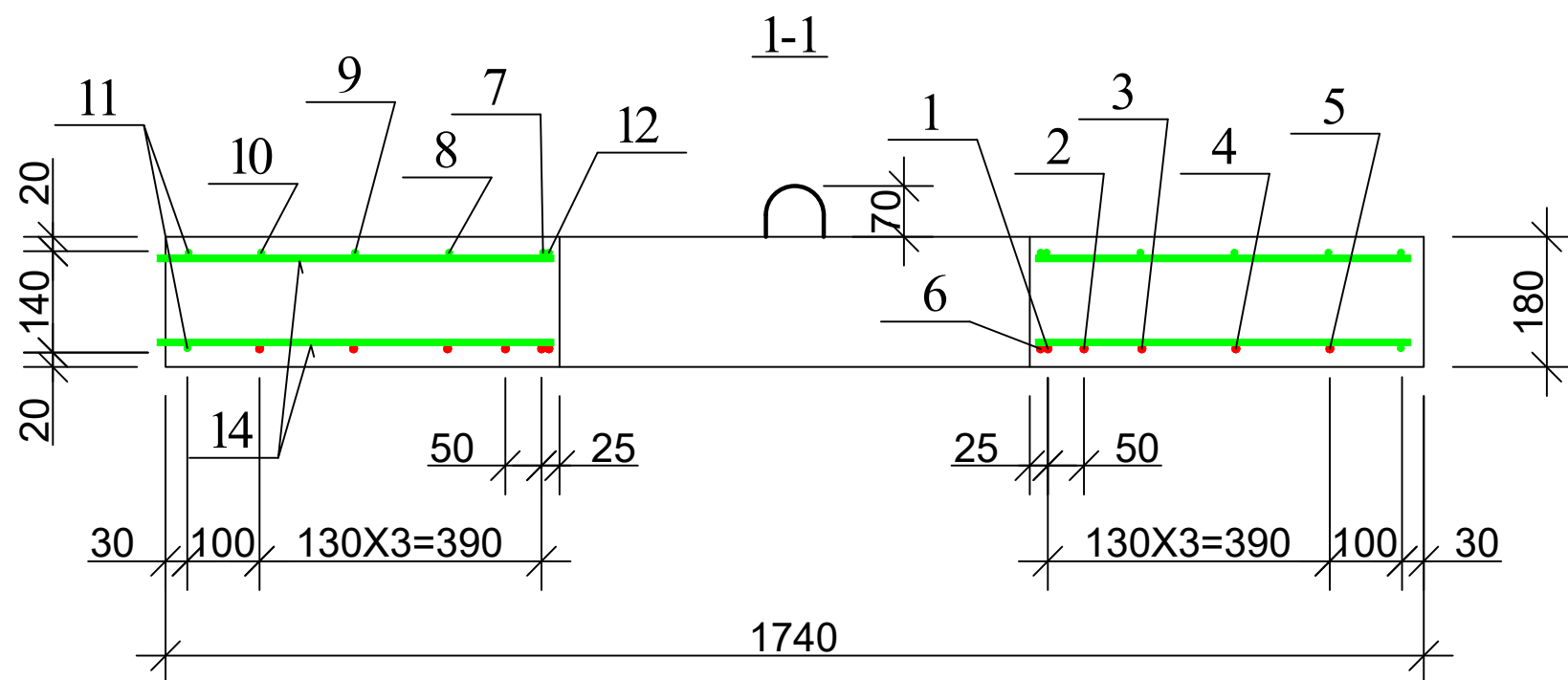
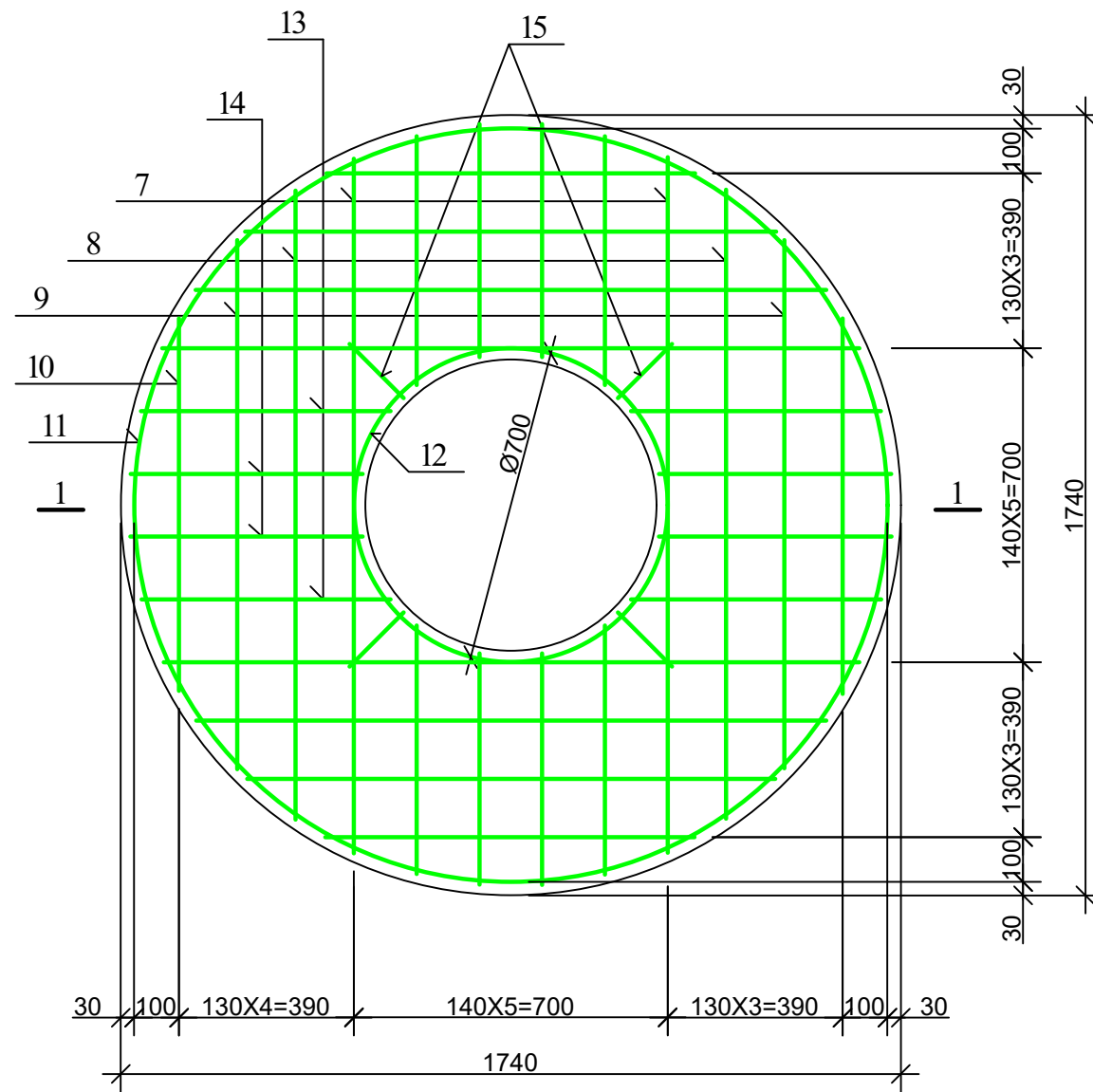
**ჭის ანაკრები რკინაბეტონის გადახურვის ფილა D=1500 მმ (საყალიბე ნახაზი)**


მასშტაბი	ფურცელი №	ფურცლები
	სკ-6	11

ჭის ანაკრები რკინაბეტონის ბაღახურვის ფილა  
(ძველა შრის არმირება)



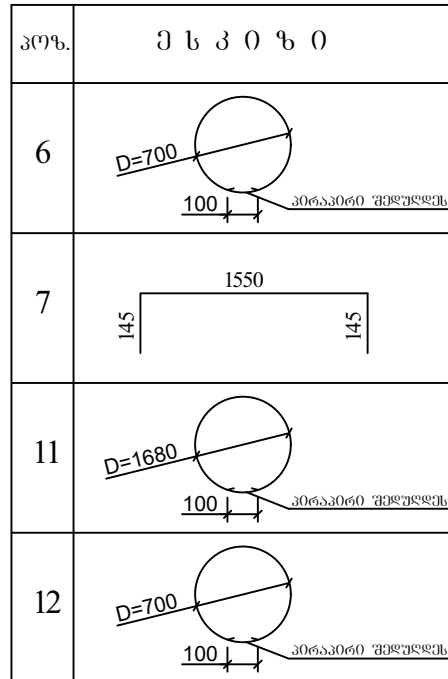
ჭის ანაკრები რკინაბეტონის ბაღახურვის ფილა  
(ხელა შრის არმირება)



ფორმატი	სტაფია	პარიანტი
<b>A3</b>	<b>მ.პ.</b>	<b>1</b>
პროექტი აღნიშვნა:		
შენიშვნა:		
ლაგვითი	<b>ვაკე-საბურთალოს რიზენსენბერი</b>	
ლაგვითი	IN21-0528398 IC21-0531151	
შენიშვნა	 <p><b>შ.პ.ს. "ჯორჯიან უოთერ ენდ ჯანარი"</b> თბილისი, მეფის (შხა) ვუდედის ქუჩა №10 ბაქონიერი ენსაბიზონ და პროექტირების ლაგვითი-სარეკონსტრუქციის სამსახური</p>	
რეაბ. სამსახ. უფროსი	თ. სტალია	
პროექტის ხელმძღვანელი	ო. შიგვარეშვილი	
შეამუშავა	ბ. გელაშვილი	
შეამოწმა		
პროექტი	<p><b>ვაკე-საბურთალოს რაიონი, პირან ხევი, ს.კ. 01.14.06.002.001 ნაკვეთისთვის წყალსადენის ქსელის მოწყობის პროექტი</b></p>	
თარიღი	ივლისი 2021	
ნახაზი		
<p><b>ჭის ანაკრები რკინაბეტონის ბაღახურვის ფილა D=1500 მმ (არმირება)</b></p>		
მასშტაბი	ფურცელი №	ფურცლები
	<b>სკ-7</b>	<b>11</b>

ჭის ანაკრები რკინაბეტონის გადახურვის ფილის სპეციფიკაცია

დეტალების უწყისი

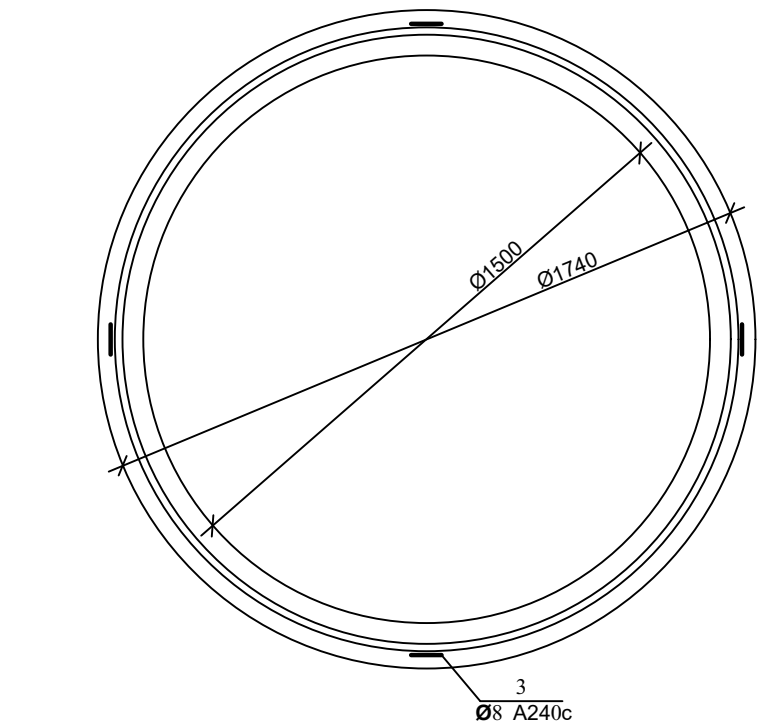
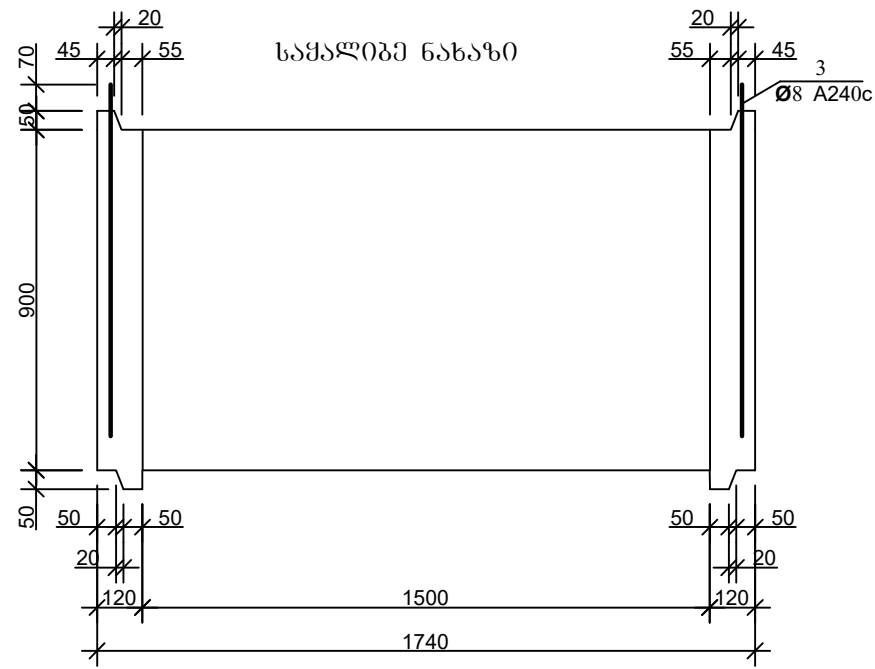


პოზ.	ა ღ ნ ი შ ვ ნ ა	დ ა ს ა ხ ე ლ ე ბ ა	რ ა ო დ.	მ ა ს ა ერო. კბ	შ ე ნ ი შ ვ ნ ა
<u>დეტალები</u>					
1		φ 12 A500c L=1550	4	1.38	5.52კბ
2		L=1500	4	1.34	5.34კბ
3		L=1410	4	1.25	5.02კბ
4		L=1180	4	1.05	4.20კბ
5		L=820	4	0.73	2.92კბ
6*		L=2300	1	2.05	2.05კბ
7*		φ 8 A240c L=1840	4	0.74	2.94კბ
8		L=1410	4	0.56	2.26კბ
9		L=1180	4	0.47	1.89კბ
10		L=820	4	0.33	1.31კბ
11*		L=5380	2	2.15	4.30კბ
12*		L=2300	1	0.92	0.92კბ
13		L=560	16	0.22	3.58კბ
14		L=520	16	0.21	3.33კბ
15		L=170	8	0.07	0.56კბ
16*		L=600	8	0.24	1.92კბ
17*		L=1005	4	0.4	1.60კბ
18		φ 10 A500c L=100	8	0.06	0.5კბ
<u>მასალები</u>					
		ბეტონი კლასით B22.5			0.37 მ <sup>3</sup>

25.05კბ

24.62კბ

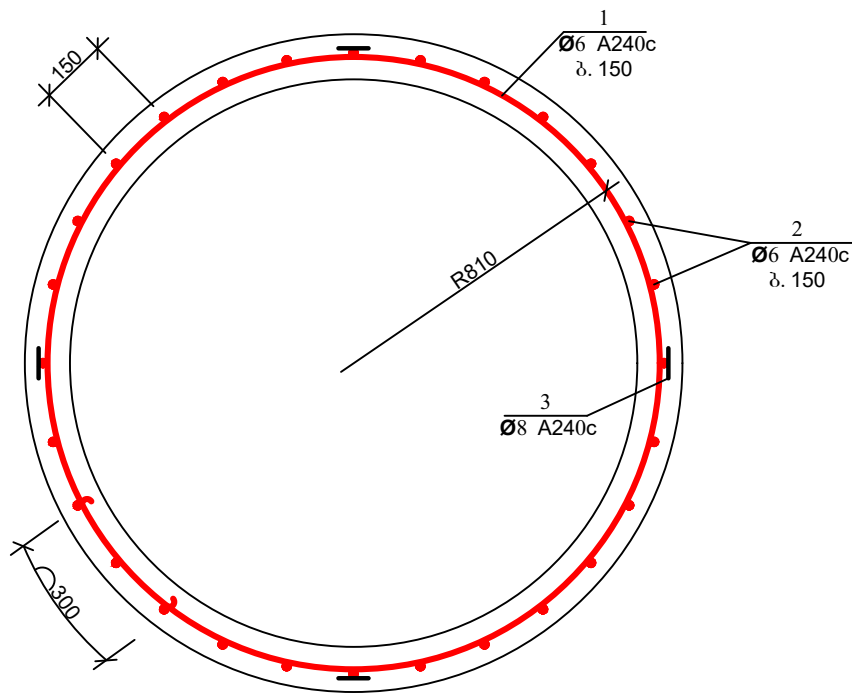
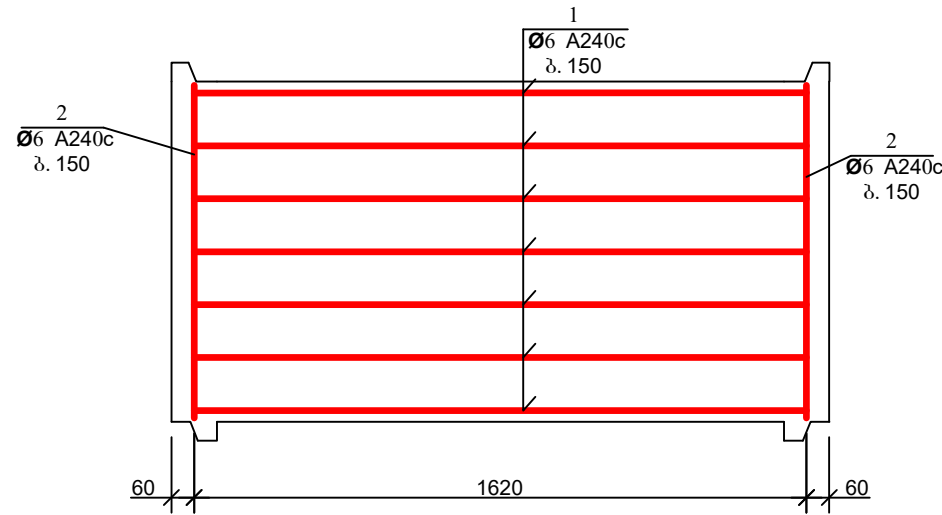
ფორმატი	სტაფია	პარიანტი
<b>A3</b>	<b>მ.პ.</b>	<b>1</b>
პრობოთი აღნიშვნები:		
შენიშვნები:		
ლაკვეთი	<b>ვაკე-საბურთალოს გიზნისცნებრი</b>	
ლაკვეთა	IN21-0528398 IC21-0531151	
შეხვედრის ნომერი		
რეაბ. სამსახ. უწყისი	<b>შ.პ.ს. "ჯორჯიან უოთერ ანდ ენერჯი"</b> თბილისი, მედიკ (მზია) ვუდედის ქუჩა №10 ბაქონიური ენსერტივის და პროექტირების დაარსებები-საპროექტო სამსახური	
პროექტის ხელმძღვანელი	ო. სტალია	
შეამოწმა	ბ. გელაშვილი	
პროექტი	<b>ვაკე-საბურთალოს რაიონი, პირან ხევი, ს.კ. 01.14.06.002.001 ნაკვეთისთვის წყალსადენის ქსელის მოწყობის პროექტი</b>	
თარიღი	<b>ივლისი 2021</b>	
ნახაზი	<b>ჭის ანაკრები რკინაბეტონის გადახურვის ფილა D=1500 მმ სპეციფიკაცია</b>	
მასშტაბი	ფურცელი №	ფურცლები
	<b>სკ-8</b>	<b>11</b>



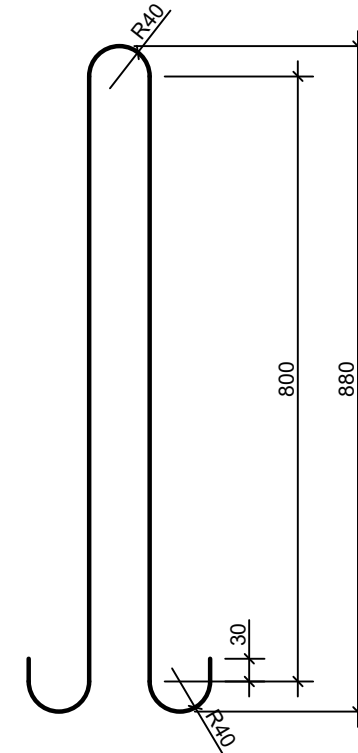
დეტალების უწყისი

პოზ.	ქსკოზი
1	

არმირება



პოზ. 3



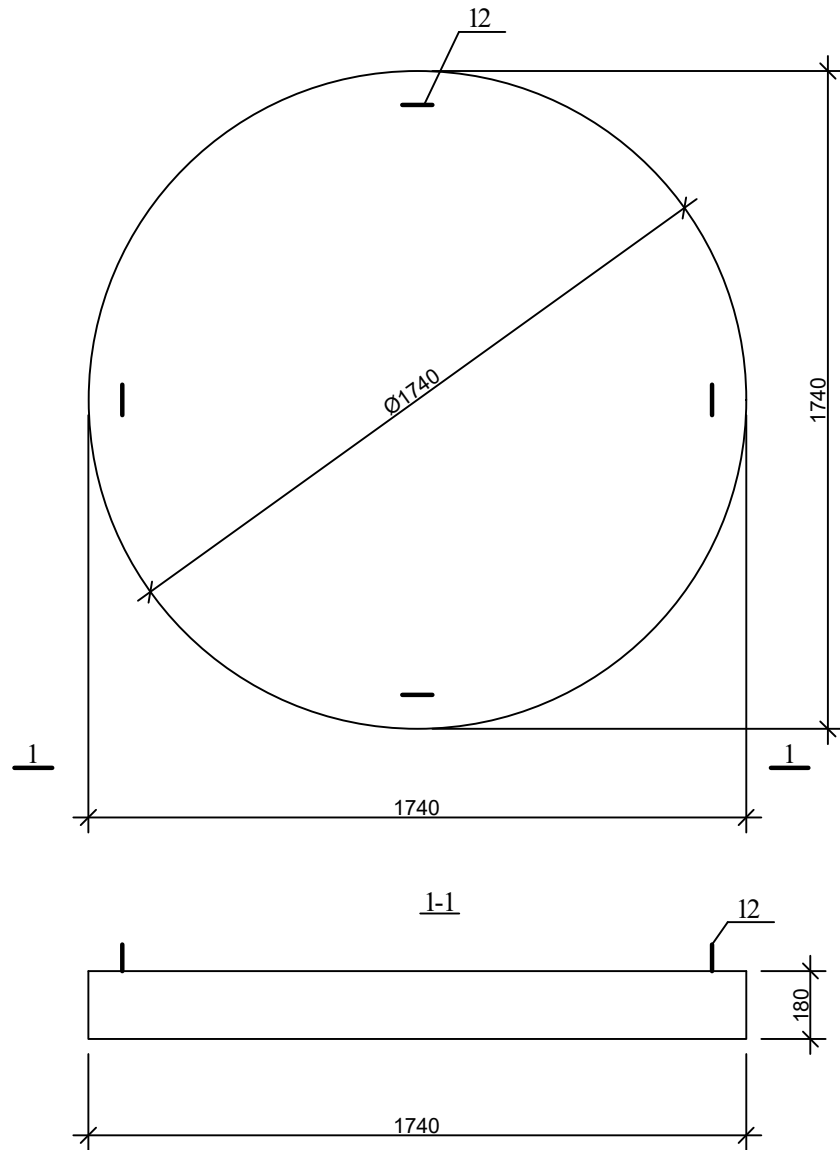
ჭის ანაკრები რკინაბეტონის რბოლის სპეციფიკაცია

პოზ.	აღნიშვნა	დასახელება	რაოდ.	მასა ერთ. კმ	შენიშვნა
		დეტალები			
1*		Φ 6 A240c L=5550	7	1.23	8.62 კმ 15.19 კმ
2*		L=870	34	0.19	
3*		Φ 8 A240c L=1980	4	0.79	3.17 კმ
		მასალები			
		ბეტონი კლასი B22.5			0.58 მ <sup>3</sup>

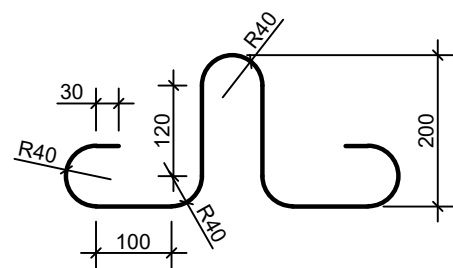
ფორმატი	სტაფია	ვარიანტი
A3	მ.პ.	1
პრობოტი აღნიშვნა:		
შენიშვნა:		
დაკვეთი	<b>ვაკე-საბურთალოს ბიზნესცენტრი</b> დაკვეთა IN21-0528398 IC21-0531151 შემსრულებელი	
 <b>შ.პ.ს. "ჯორჯიან უოთერ ენდ ფაუარი"</b> თბილისი, მუდგა (მზია) ჯუღელის ქუჩა №10 ბაქმიური ინჟინერინგის და პროექტირების დაარსებები-საარქიტექტორო სამსახური		
რეზ. სამსახ. უფროსი	თ. სალია	
პროექტის ხელმძღვანელი	ი. მცხვარტიშვილი	
შეასრულა	ბ. გელაშვილი	
შეამოწმა		
პროექტი	<b>ვაკე-საბურთალოს რაიონი, ვარკან ხევი, ს.კ. 01.14.06.002.001 ნაკვეთისთვის წყალსადენის ქსელის მოწყობის პროექტი</b>	
თარიღი	ივლისი 2021	
ნახაზი	<b>ჭის ანაკრები რკინაბეტონის რბოლი D=1500 მმ H=900 მმ</b>	
მასშტაბი	ფურცელი №	ფურცლები
	სკ-9	11



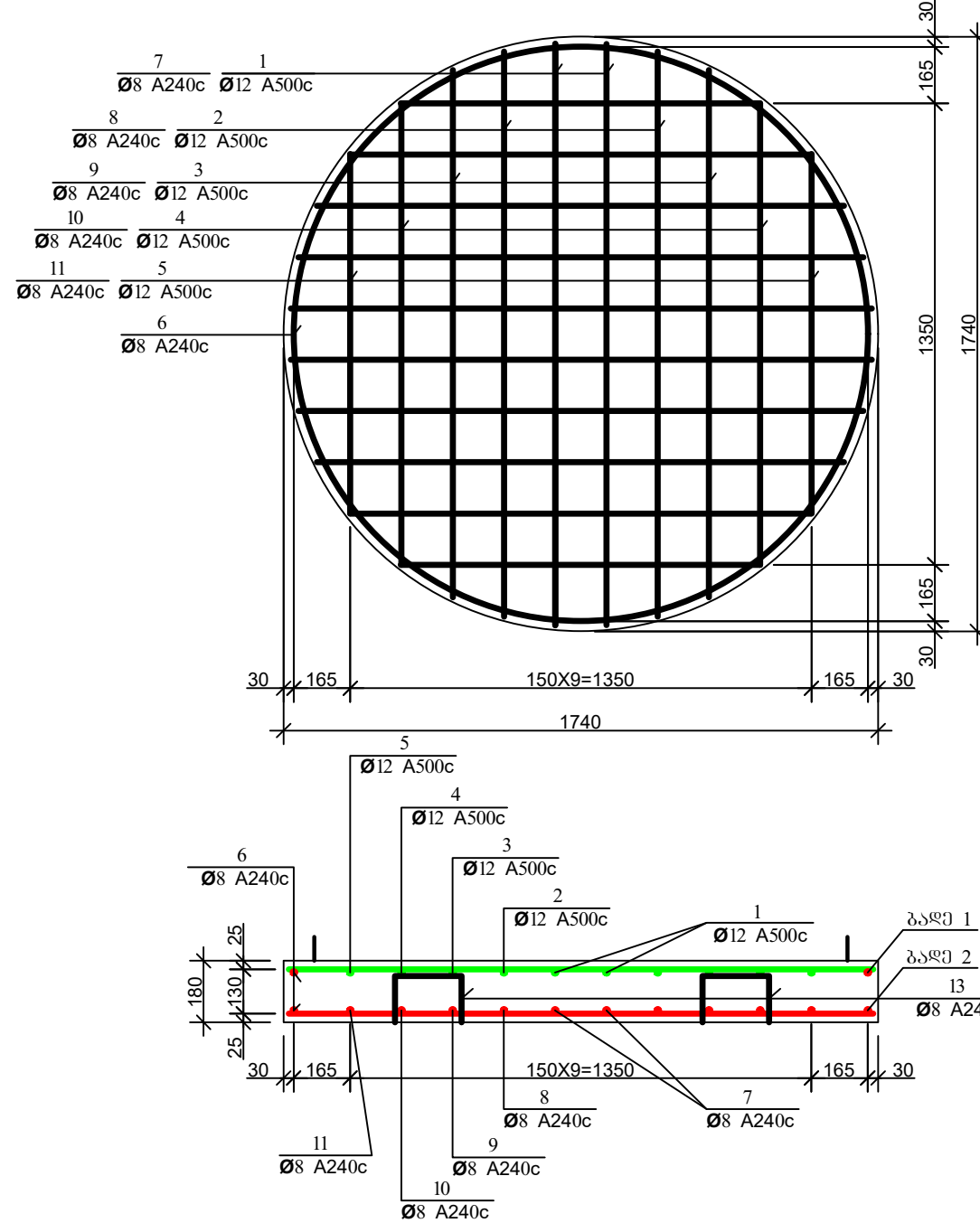
ჭოს ანაკრები რკინაბეტონის ძირი D=1500  
(სამაღობი ნახაზი)




პოზ. 12

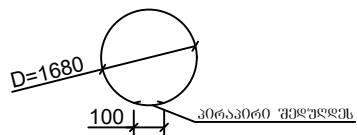



არმირება  
ბაღე 1; ბაღე 2



ფორმატი	სტაფია	ვარიანტი
<b>A3</b>	<b>მ.კ.</b>	<b>1</b>
პროექტი ავტომატურად:		
შენიშვნები:		
ლაგვითი	<b>ვაკე-საბურთალოს გიუნესტანერი</b>	
ლაგვითა	IN21-0528398 IC21-0531151	
შენიშვნები	 <p><b>შ.პ.ს. "ჯორჯინი უოთერ ანდ შაუარი"</b> თბილისი, შედეა (შზი) ვუდელის ქუჩა №10 გაენიერი უსაბურთალოს და პროექტირების ლაგვითები-საბურთალო სახანარი</p>	
რეაბ. სახანა. უფროსი	თ. სალია	
პროექტის სელექტორი	ო. შიხვაბაძე	
შეასრულა	ბ. გელაშვილი	
შეამოწმა		
პროექტი	<p><b>ვაკე-საბურთალოს რაიონი, ვერეს ხევი, ს.კ. 01.14.06.002.001 ნაკვეთისთვის ნაგებობის ქსელის მოწყობის პროექტი</b></p>	
თარიღი	<b>ივლისი 2021</b>	
ნახაზი		
<b>ჭოს ანაკრები რკინაბეტონის ძირი D=1500 მმ</b>		
მასშტაბი	ფურცელი №	ფურცლები
	<b>სკ-10</b>	<b>11</b>

დეტალების უწყისი


პოზ.	მ ს კ ი ზ ი
6	
13	

ჭის ანაკრები რკინაბეტონის ძირის სპეციფიკაცია

პოზ.	ა ღ ნ ი შ ვ ნ ა	დ ა ს ა ხ ე ლ ე ბ ა	რაოდ.	მასა ერთ. კვ	შენიშვნა
		<u>დეტალები</u>			
1	ბაღე 1	φ 12 A500c L=1700	4	1.51	6.04კვ
2	ბაღე 1	L=1660	4	1.48	5.92კვ
3	ბაღე 1	L=1540	4	1.37	5.48კვ
4	ბაღე 1	L=1350	4	1.20	4.8კვ
5	ბაღე 1	L=1050	4	0.93	3.72კვ
6*		φ 8 A240c L=5400	2	2.16	4.32კვ
7	ბაღე 2	L=1700	4	0.68	2.72კვ
8	ბაღე 2	L=1660	4	0.66	2.64კვ
9	ბაღე 2	L=1540	4	0.62	2.48კვ
10	ბაღე 2	L=1350	4	0.54	2.16კვ
11	ბაღე 2	L=1050	4	0.42	1.68კვ
12*		L=1005	4	0.4	1.60კვ
13*		L=840	4	0.34	1.34კვ
		<u>მასალები</u>			
		ბეტონი კლასი B22.5			0.43 მ <sup>3</sup>

25.96კვ

18.94კვ

ფორმატი	სტადია	ვარიანტი
<b>A3</b>	<b>ა.პ.</b>	<b>1</b>
პროექტი აღნიშვნა:		
შენიშვნა:		
ლაგვითი	<b>ვაკე-საბურთალოს ბიზნესცენტრი</b>	
ლაგვითა	IN21-0528398 IC21-0531151	
შემსრულებელი	 <p><b>გ.პ.ს. "ჯორჯინი უოთერ ანდ ვაუერ"</b> თბილისი, შედეა (მზია) ვუდეის ქუჩა №10 გაენიერი ინჟინერი და პროექტირების დაარსებები-საპროექტო სამსახური</p>	
რეაბ. სამსახ. უფროსი	თ. სალია	
პროექტის ხელმძღვანელი	ი. მაცხარაშვილი	
შეასრულა	ბ. გელაშვილი	
შეამოწმა		
პროექტი	<p><b>ვაკე-საბურთალოს რაიონი, ვერეს ხეივანი, ს.კ. 01.14.06.002.001 ნაპვეთისთვის ნაპვეთის დასრულების მონაცემების პროექტი</b></p>	
თარიღი	ივლისი 2021	
ნახაზი		
<b>ჭის ანაკრები რკინაბეტონის ძირი D=1500 მმ; სპეციფიკაცია</b>		
მასშტაბი	ფურცელი №	ფურცლები
	<b>სკ-11</b>	<b>11</b>